



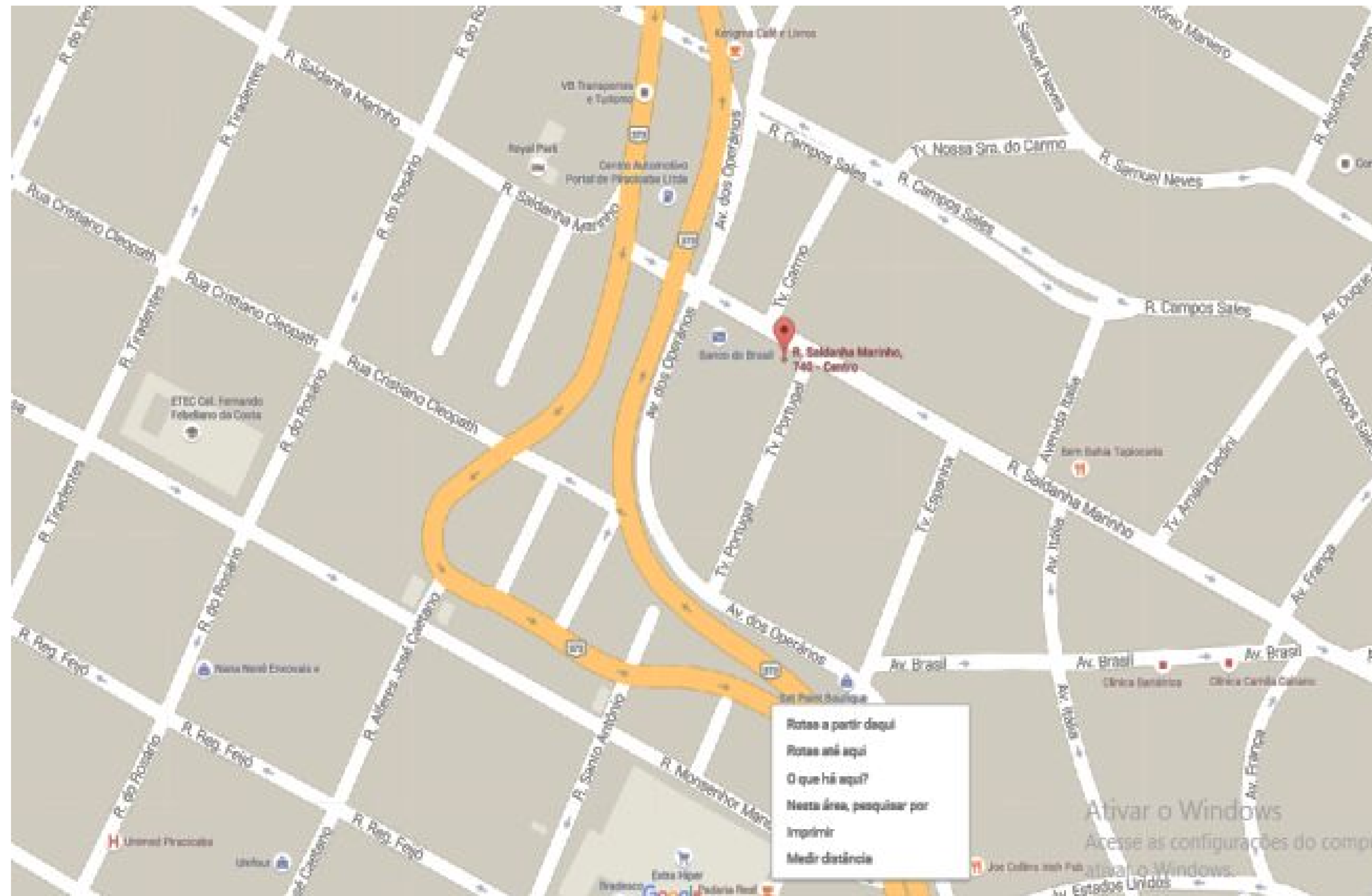
**Consultoria e Engenharia Ltda**

# **Presentación**

## IPROSUCAR

Es una empresa de ingeniería imparcial e independiente para los diseños de azúcar, alcohol, energía, alimentos y biotecnología.

### Ubicación:



**Rua Saldanha Marinho, 740**

**B. Alemães**

**CEP: 13416-320 - Piracicaba - SP  
Brasil**

**Telefone/Fax: (+55)(19)3402-1100**

**Telefone/Fax: (+55)(19)3433-4869**

**Site: [www.iprosucar.com.br](http://www.iprosucar.com.br)**

**E-mail: [contato@iprosucar.com.br](mailto:contato@iprosucar.com.br)**



- 2000** Fundación da PROSUCAR Consultoria e Engenharia Ltda.
- 2005** Fundación IPROSUCAR, a partir de agosto/2005, se produjo una incorporación conjunta con IPRO Industrieprojekt GmbH, una empresa de ingeniería y consultoria de renombre alemán. La IPROSUCAR llegó a ser conocida también como IPRO do Brazil.
- 2016** A partir de eneiro/2016, la IPROSUCAR volver a quedarse con capital 100% nacional.
- La IPROSUCAR, que tiene su experiencia en la industria de caña de azúcar a nivel nacional e internacional, aporta su tecnología para mejorar la calidad del azúcar, etanol, reducción del consumo de vapor de proceso, cogeneración, entre otros. También ha trabajado en otras ramas de la ingeniería, tales como la alimentación, el biodiesel, pulpa y papel, etc.

## Directores responsables:

### Helgo P. H. Ackermann

#### Formación:

- Ingeniero Químico (Escola Politécnica USP – 1964);

#### Experiencia en el sector:

- CTC - Copersucar – 17 años;
- Prosucar – 5 años;
- Iprosucar – 12 años;

### Antonio Roberto Bertolini

#### Formación:

- Ingeniero de Producción (FAP – 2013);
- Diseño Mecánicos (Protec - 1983) ;
- Técnico en Metalurgia (Cotip – 1982).

#### Experiencia en el sector:

- Sucral – 6 años;
- CTC - Copersucar – 19 años;
- Prosucar – 1 año;
- Iprosucar – 12 años;



- **IPROSUCAR puede ofrecer a sus Clientes:**
  - **Consultoría;**
  - **Proyectos (Conceptual, Básico y Detallado);**
  - **Proyectos de equipos;**
  - **Planificación;**
  - **Coordinación del proyecto;**
  - **Monitoreo de los trabajos.**
  
- **IPROSUCAR cuenta actualmente con un equipo de 22 empleados, incluyendo ingenieros, diseñadores, etc;**
  
- **Los proyectos en especialidades tales como: civil, eléctrica e instrumentación en asociación, con empresas especializadas.**







**Ingeniería  
de proceso**



**Proyectos  
mecánicos**



**Proyectos  
estructurales**



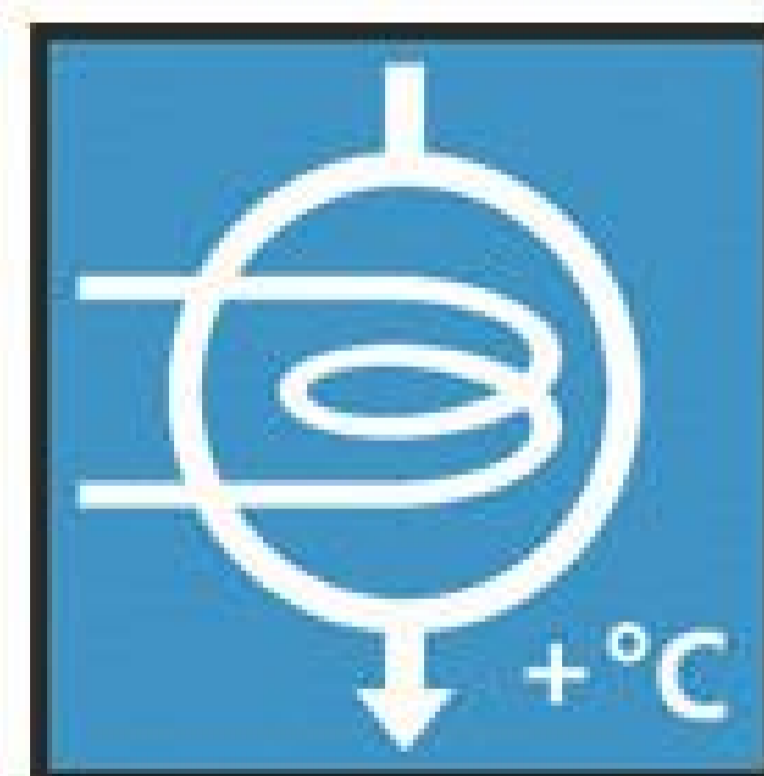
**Proyectos de  
biotecnología**



**Proyectos de  
tuberías**



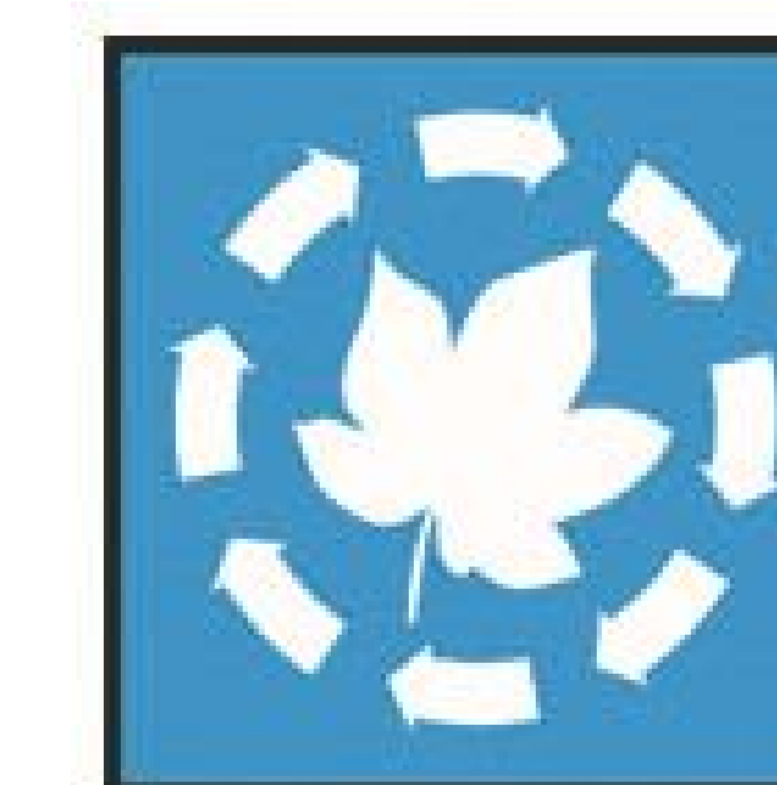
**Ingeniería civil  
y arquitectura**



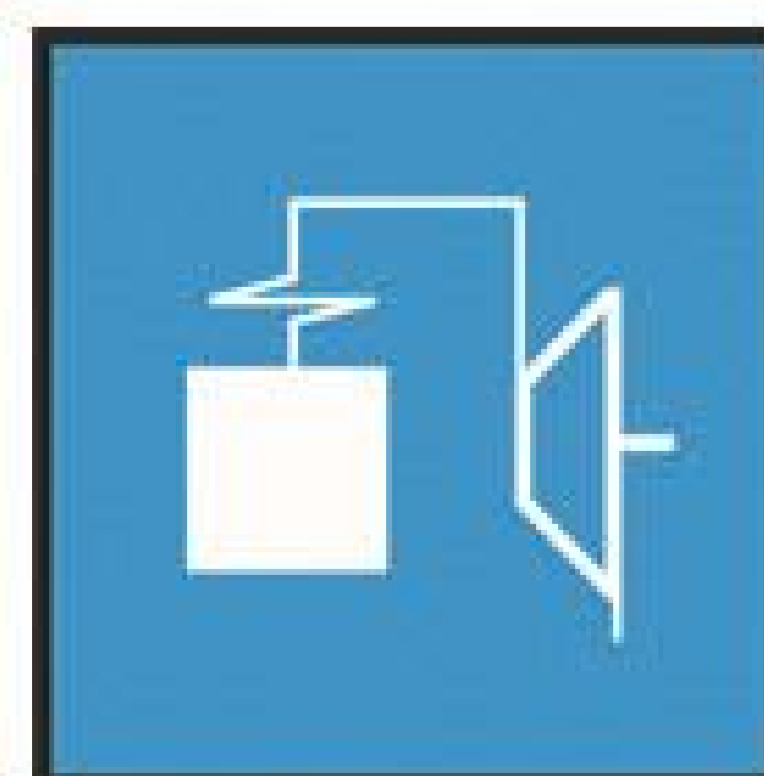
**Ingeniería  
térmica**



**Ingeniería de  
Control/Automación**



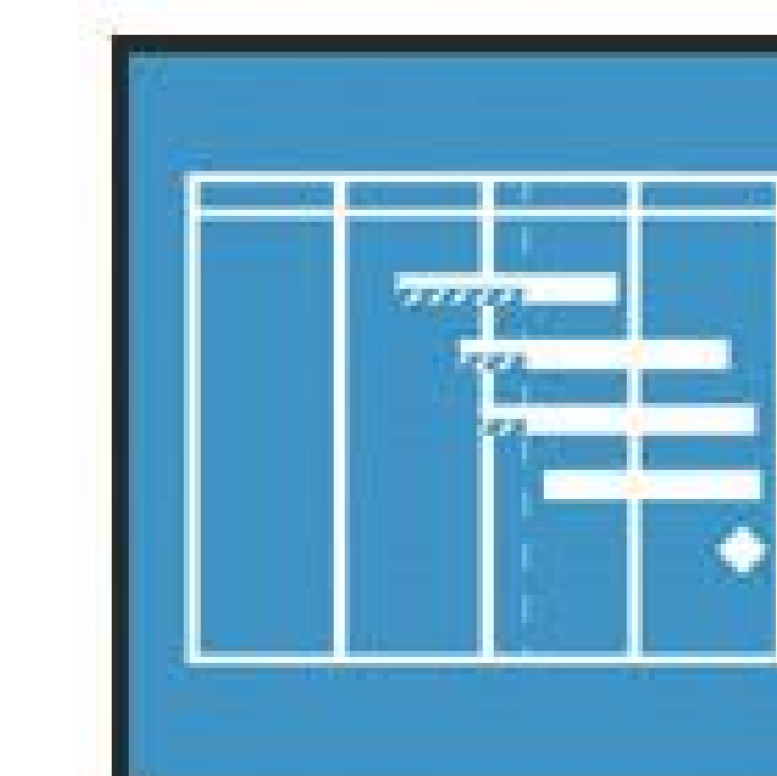
**Protección  
ambiental**



**Generación e  
exportación  
de energía**



**Ingeniería  
eléctrica**



**Monitoreo de  
Los trabajos**





# Ingeniería de proceso – uno de los principales campos de actividad

Nuestro objetivo es la optimización del proceso de las plantas.

- Cálculos;
- Consultoría de procesos;
- Estudios de viabilidad;
- Proyectos de plantas completas;
- PFD y PID;
- Especificaciones de equipos;
- Proceso de licitación;
- Planificación;
- Monitoreo de los trabajos.







## Campos específicos:

- Plantas de extracción;
- Plantas de tratamiento de jugo;
- Plantas de evaporación;
- Plantas de cristalización;
- Plantas de cocimiento;
- Plantas de centrifugación y secado;
- Plantas de fermentación y destilación;
- Tratamiento de aguas residuales;
- Tratamiento de gases y polvo;
- Almacenamiento de azúcar y etanol.



**En respuesta a las solicitudes, soluciones sob medida!**



## El bioetanol y el biodiesel – la energía procedente de fuentes renovables

Desarrollo conceptual, básico y detallado:

- Cálculos;
- Estudios de viabilidad;
- Proyectos de plantas completas;
- PFD y PID;
- Especificación de equipos;
- Proceso de licitación;
- Planificación;
- Seguimiento de los trabajos.





## Vapor y Energía – vapor para el proceso y exportación de energía:

- Indicaciones para la compra de equipos y requisitos adecuados de las fuentes de energía renovables;
- Reducción del consumo de energía;
- Aprovechamiento térmico/utilización de aguas condensada.

### Proyectos de planta de energía:

- Planta de calderas;
- Turbinas de gas y vapor;
- Circuitos de agua y vapor;
- Recompresión de vapor, etc.





# Generación de Energía – reducción consumo interno y exportación

## Nuestros servicios:

- **Proyectos de plantas completas;**
- **Procesos de licitación;**
- **Ingeniería de detallamiento;**
- **Monitoreo de los trabajos;**
- **Control de costos;**
- **Comisionamiento y puesta en marcha.**







## **Protección de medio ambiente – una parte integral do nuestro trabajo:**

### **Control ambiental:**

- **Control de emisiones a la atmósfera;**
- **Concentración de vinaza (reducción del volumen o quema);**
- **Reducción de ruido;**
- **Tratamiento de aguas residuales;**
- **Tratamiento de agua de hollin;**
- **Tratamiento de agua de lavado de caña;**
- **Tratamiento de gas de proceso;**
- **Lavadores de polvo.**







## Purificación de agua y gas

### Actividades en el campo de tratamiento de agua:

- Optimización del circuito de agua;
- Plantas de tratamiento de agua;
- Plantas de pretratamiento de aguas residuales;
- Purificación.



### Actividades en el campo de emisión de gas:

- Mediciones;
- Diseño de lavadores de gas y polvo.



## Distribución de los equipos:

### Disposición - arreglos físicos:

- Para plantas nuevas y existentes;
- Para ampliaciones o modificaciones;
- Desarrollo de nuevos conceptos;
- Estimación de costos;
- Documentação para licitación.

### Detallamiento:

- Diseño de la disposición detallado con los Edificios y equipos en 3D, incluyendo todas la estructuras, plataformas, pasarelas para inspección y mantenimiento.

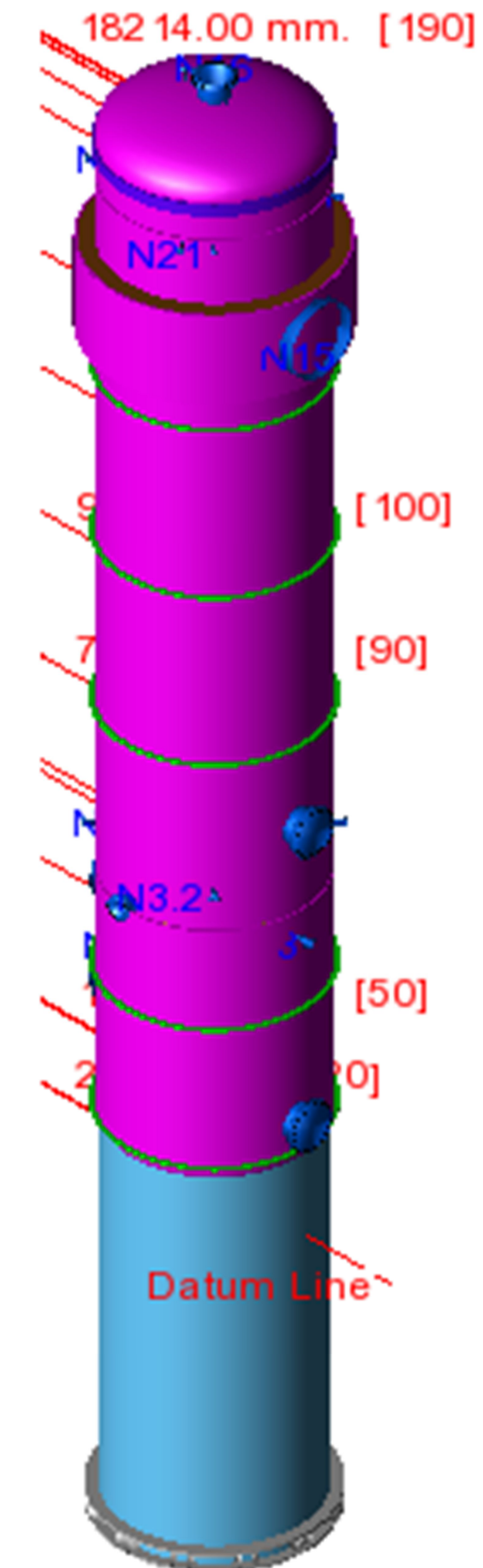




## Diseños de equipos – detalles para construcción

### Diseños ejecutivos de equipos:

- Calentador tubular (horizontal y vertical);
- Calentador de contacto directo (DCH);
- Decantador rápido;
- Hidratador de cal;
- Evaporador (Roberts o Falling Film);
- Multijato y condensador barométrico;
- Flotador de jarabe;
- Tachos tipo discontinuo;
- Cristalizador y mezclador;
- Secador/enfriador de azúcar;
- Lavador de polvo de azúcar;
- Tanque de fermentación;
- Vários otros equipos.





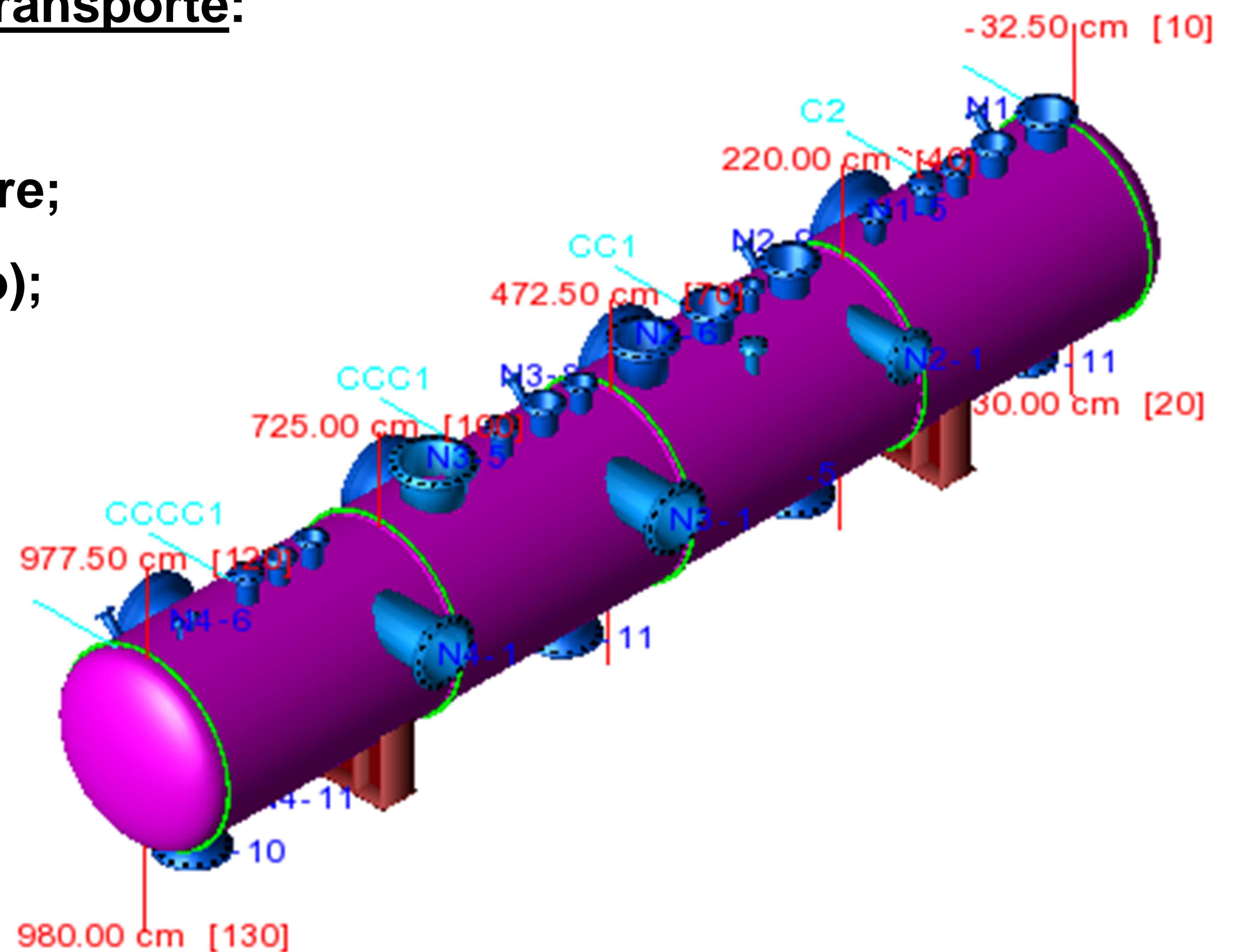
## Diseños de equipos – detalles para construcción

### Diseños ejecutivos de equipos de transporte:

- Transportador de banda;
- Transportador metálico de arrastre;
- Transportador helicoidal (gusano);
- Transportador tipo redler;
- Elevadores de cangilones.

### Diseños ejecutivos de tanques:

- Tanque padrón API;
- Tanque para agitación;
- Recipientes de presión.







## Tuberías – Interconexiones Áreas:

### Diseño de tuberías:

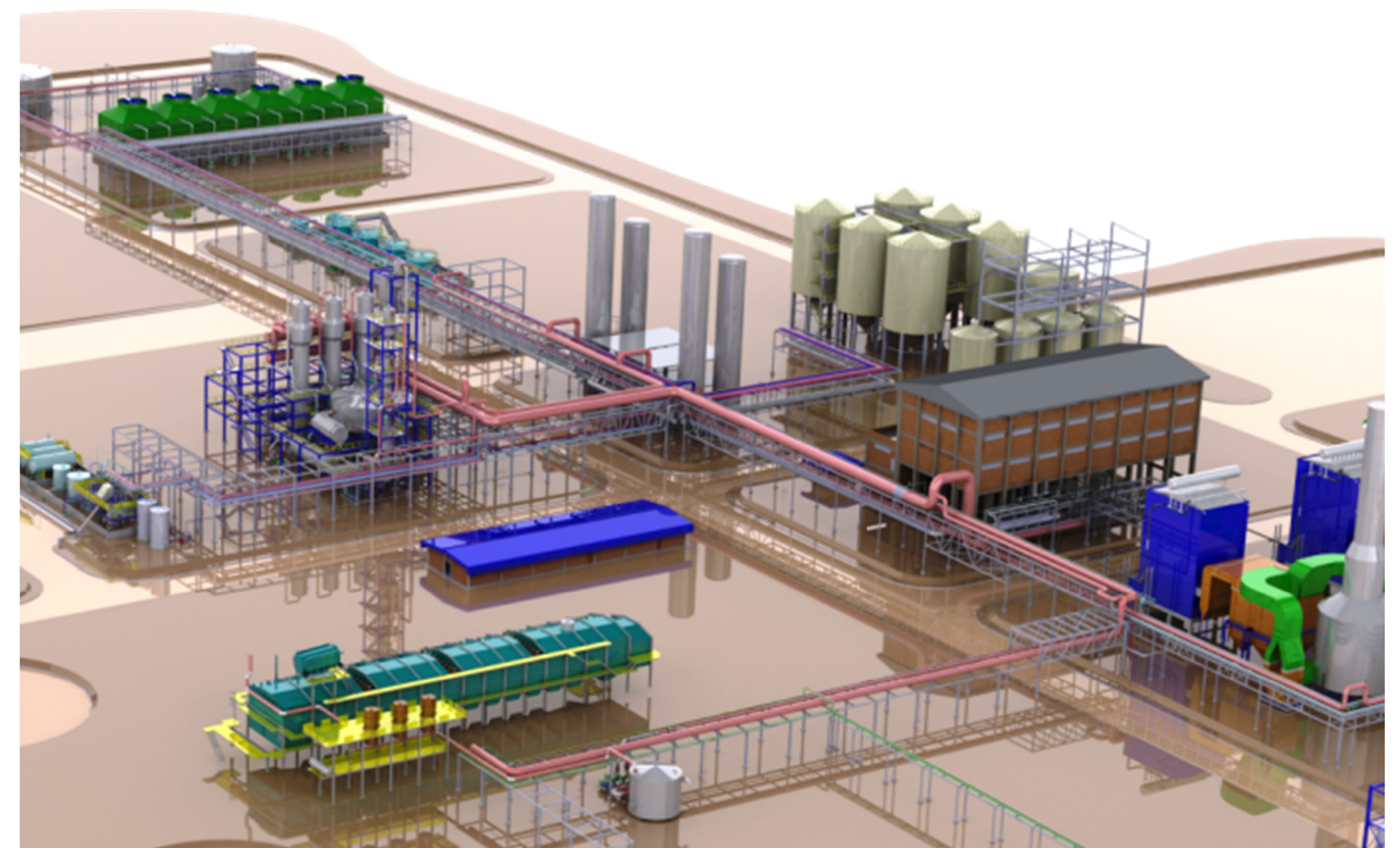
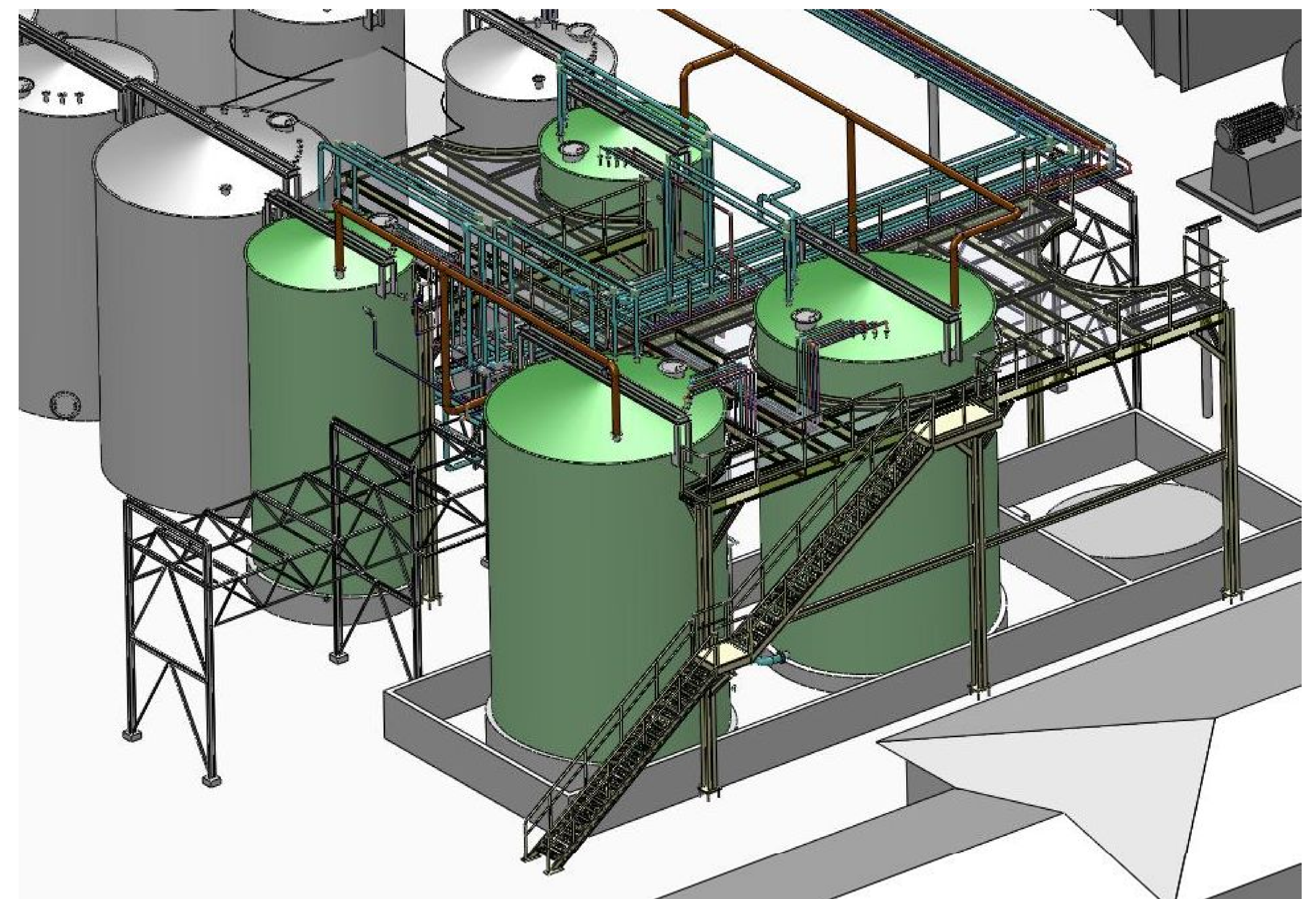
- Utilizando el AutoCAD o AutoCad Plant 3D;
- Utilizando el Solid Works (3D);

### Sectores de la planta:

- Tuberías de baja presión para los productos, jugo, vapores, condensados, químicos etc., para todos os sectores de la planta;
- Tuberías de alta presión para planta de energía;

### Logro:

- Supervisión / monitoreo.







## Tuberías – Interconexiones de Áreas:

### Definiciones básicas:

- Diagramas de flujo de Ingeniería, con las tuberías e instrumentación (PID).

### Diseño detallado de las tuberías con base en la disposición de los equipos:

- Plantas de tuberías;
- Dibujos de isométricos;
- Análisis de flexibilidad de tuberías de vapor de alta y baja presión;
- Análisis del proceso y la igualdad;
- Análisis de diseños de suministradores;
- Supervisión / monitoreo de construcción.





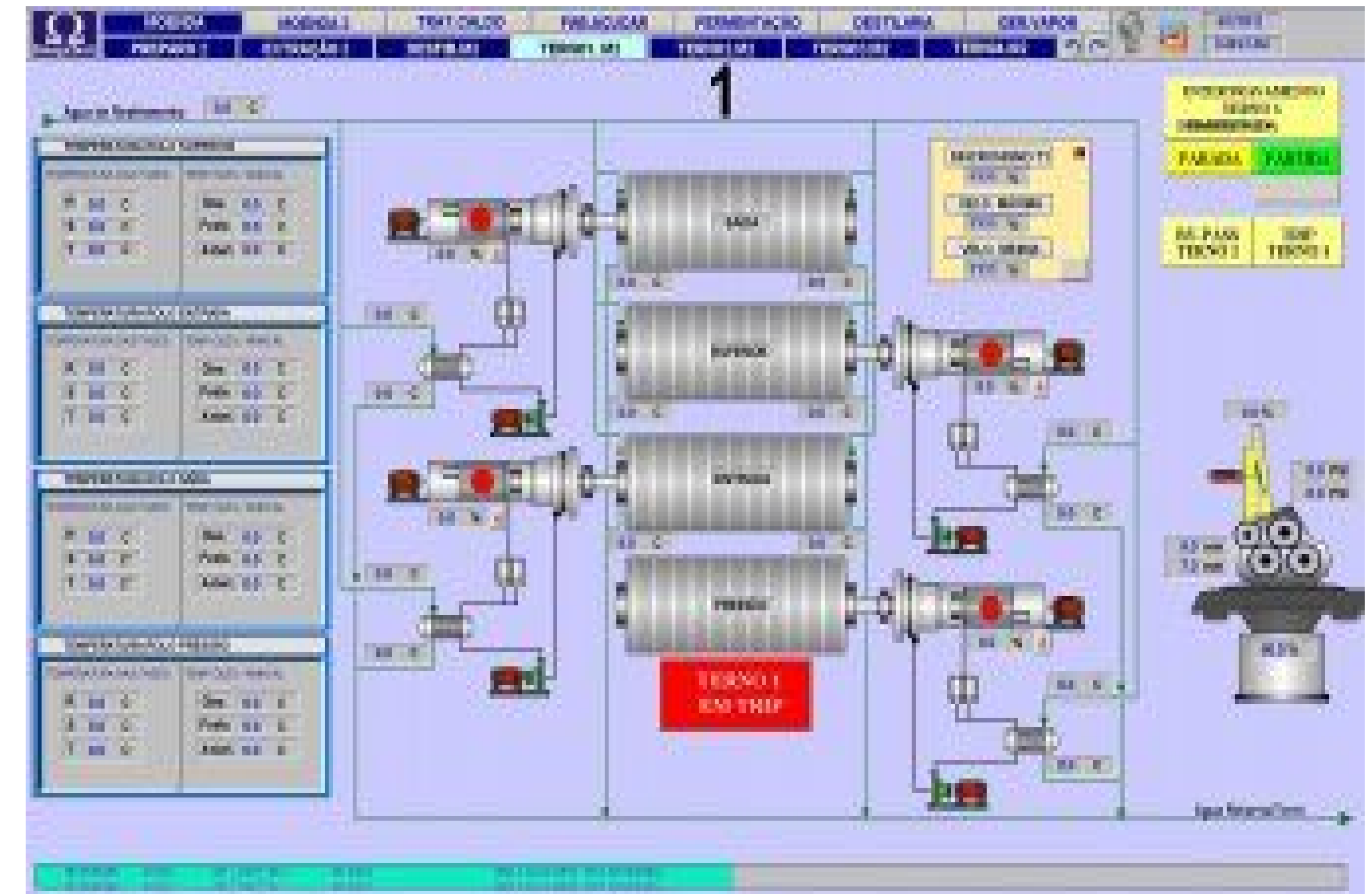
## Control de la planta – equilibrio operacional

### Proceso y Control Operacional:

- Con computadoras;
- Con microprocesadores;
- Con controlador lógicos programable (PLC);

### Monitoreo:

- Equipos / dispositivos de campo;
- Equipos conectados a través de la red;
- Sistema de control de proceso/Sistema inteligente;
- Sistema de gestión y de laboratorio.





## Control de la planta – Desarrollo operacional

### Servicios:

- Diseño preliminar;
- Diseño de implantación;
- Solicitaciones de compra;
- Supervisión en el site.

### Aplicaciones especiales:

- Normas para trabajo y seguridad de la planta;
- Protección;
- Compatibilidad electromagnética;
- GMP, CIP, clean design, HACCP, FDA-standards.

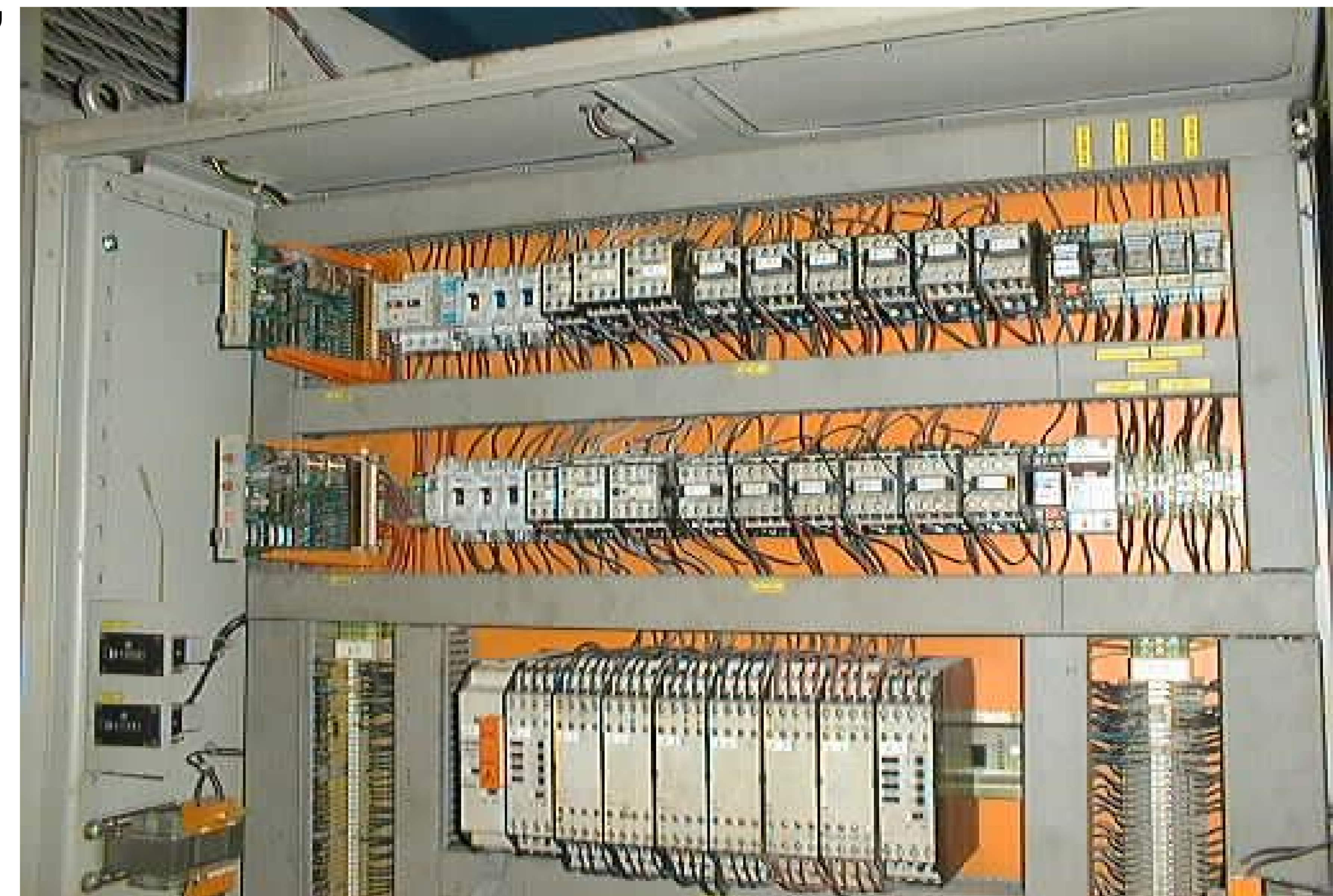






## Planta de energía

- Transformadores;
- Conmutadores;
- Corrección del factor de potencia;
- Protección de equipos;
- Inversor de frecuencia;
- Controlador logico programable (PLC);
- Iluminación y iluminación de emergencia;
- Equipos de baja tensión.







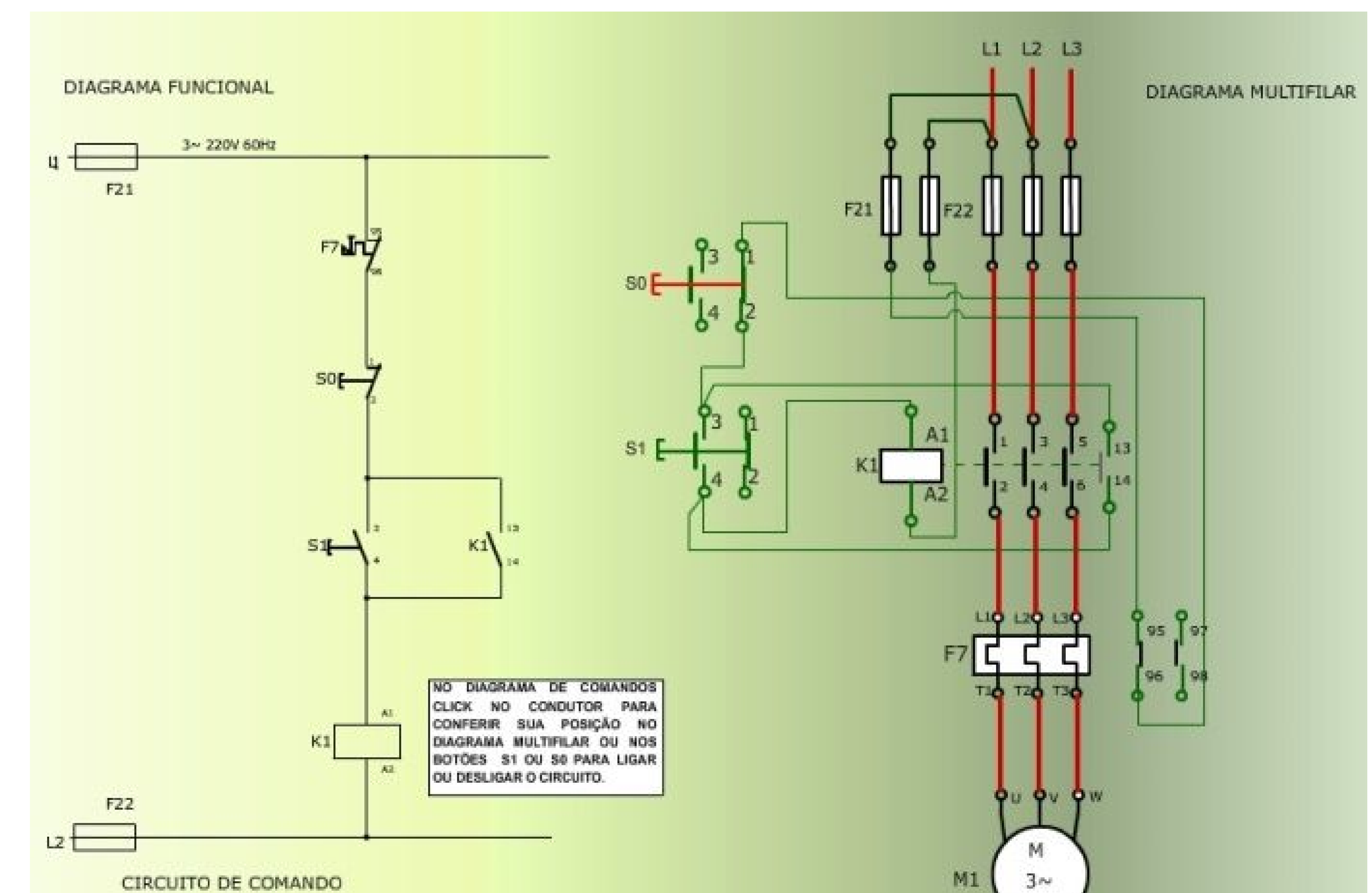
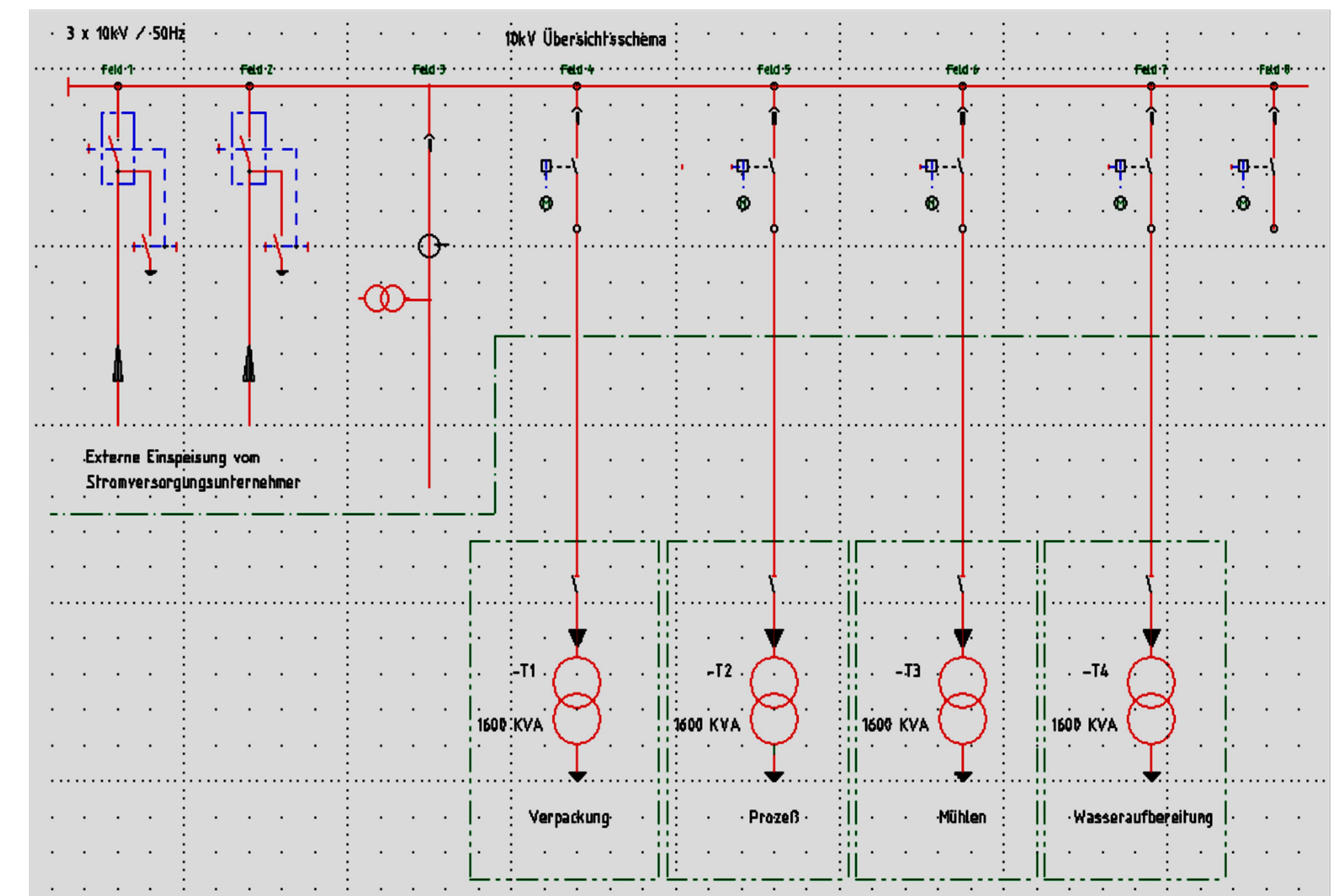
## Planta de energía – Desarrollo operacional

### Servicios:

- Conclusión de los datos básicos;
- Levantamiento del sistema existente y Infraestructura;
- Diseño preliminar – definición de costos;
- Diseño de ingeniería y cuantificación;
- Solicitud de compra;
- Supervisión en el site;
- Dibujos “As-built”.

### Aplicaciones especiales:

- Normas laborales y seguridad de la planta;
- Protección;
- Compatibilidad electromagnética;
- GMP, CIP, diseño limpio, HACCP, normas FDA.







## **Edificios - Proyectos Funcionales para la Industria**

### **Proyectos nuevos y mejoras:**

- **Plantas industriales;**
- **Áreas de producción;**
- **Edificios de la administración y laboratorio;**
- **Edifícios para las instalaciones del personal y taller;**
- **Edifícios para máquinas especiales;**
- **Edifícios diversos.**

### **Diseños de acuerdo con:**

- **Aspectos de producción;**
- **Protección contra incendios y aspectos De salud;**
- **Reglamentos.**







## Ingeniería Civil – Servicios especializados

### Servicios:

- Procesos - diseño completo y arquitectura;
- Proyectos de protección contra incendio;
- Proyectos de acuerdo con reglamentos.

### Especialización en:

- Conceptos generales de los proyectos;
- Estimación de costos;
- Planificación de tráfico interno;
- Almacenamiento y manipulación de productos.

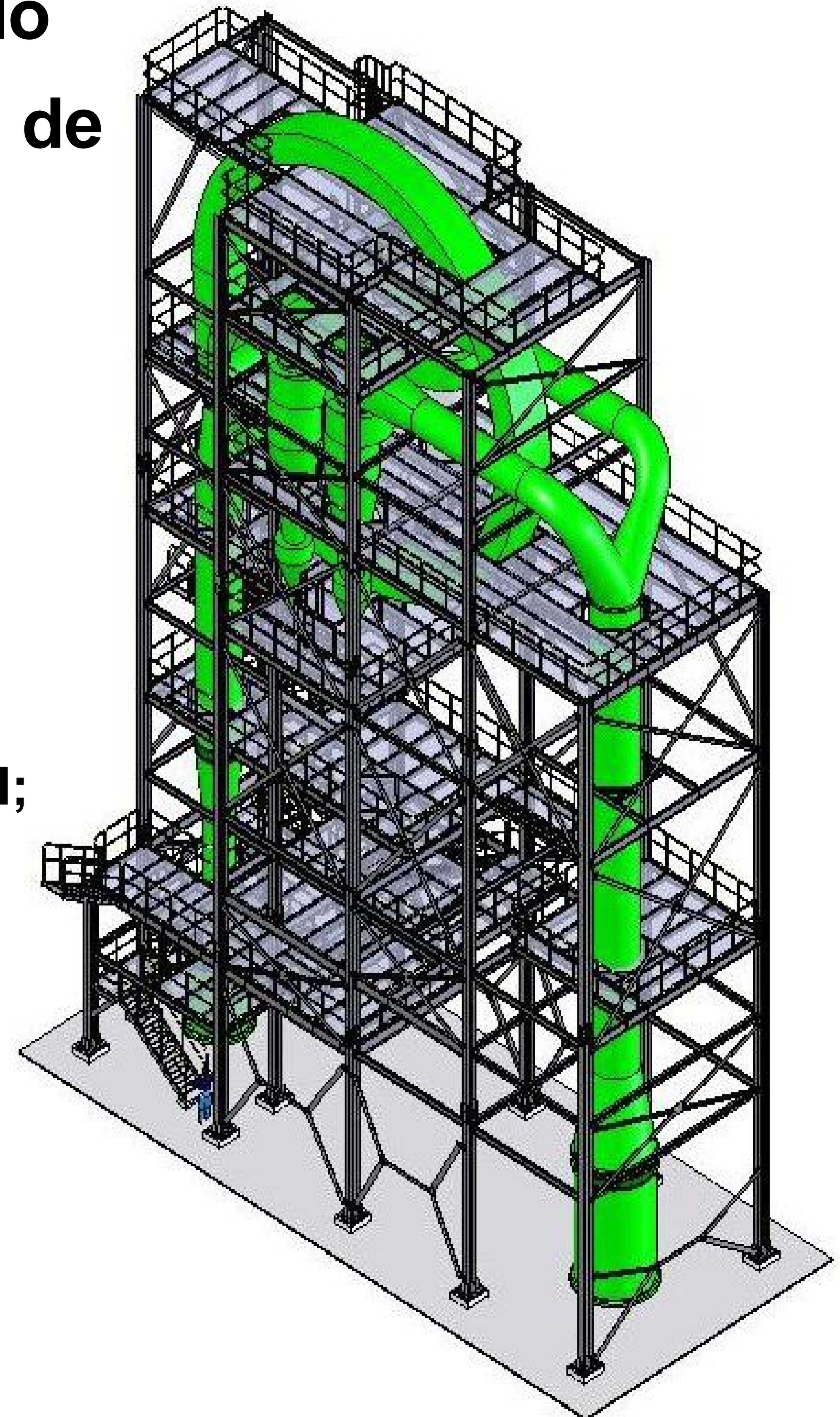




## Estabilidad de la fundación al ao tejado Edificios industriales, Estructuras de hormigón armado y acero

### Campos de actuación:

- Desarrollo conceptual;
- Estructural preliminar;
- Cálculo para determinación de cuantitativos;
- Cálculos de producción y verificación estructural;
- Dibujos de formas y armación;
- Dibujos de estructuras metálicas – soldadas o tornillados;
- Coordinación de la planificación y supervisión en el site.





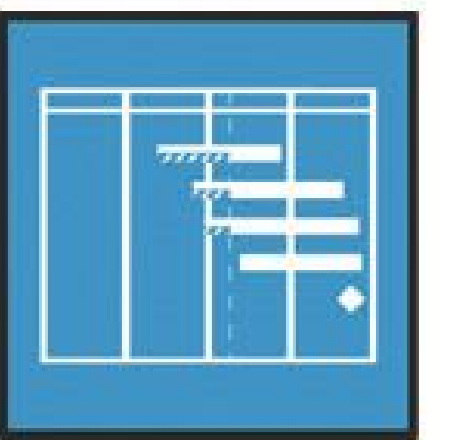
## Estructuras y Fundación – Proyecto Civil

### Servicios:

- Proyecto estructural en 3D, soldadas o tornilladas;
- Proyectos de silos en estructura metálica;
- Proyectos en hormigón armado con formas corrediza;
- Cuencas de decantación de aguas residuales;
- Sistema de puentes Industrial para tuberías y sistemas de transporte;
- Proyectos estructurales para apoyo de equipos especiales;
- Diseño de pipe rack, pipe way y soportes.



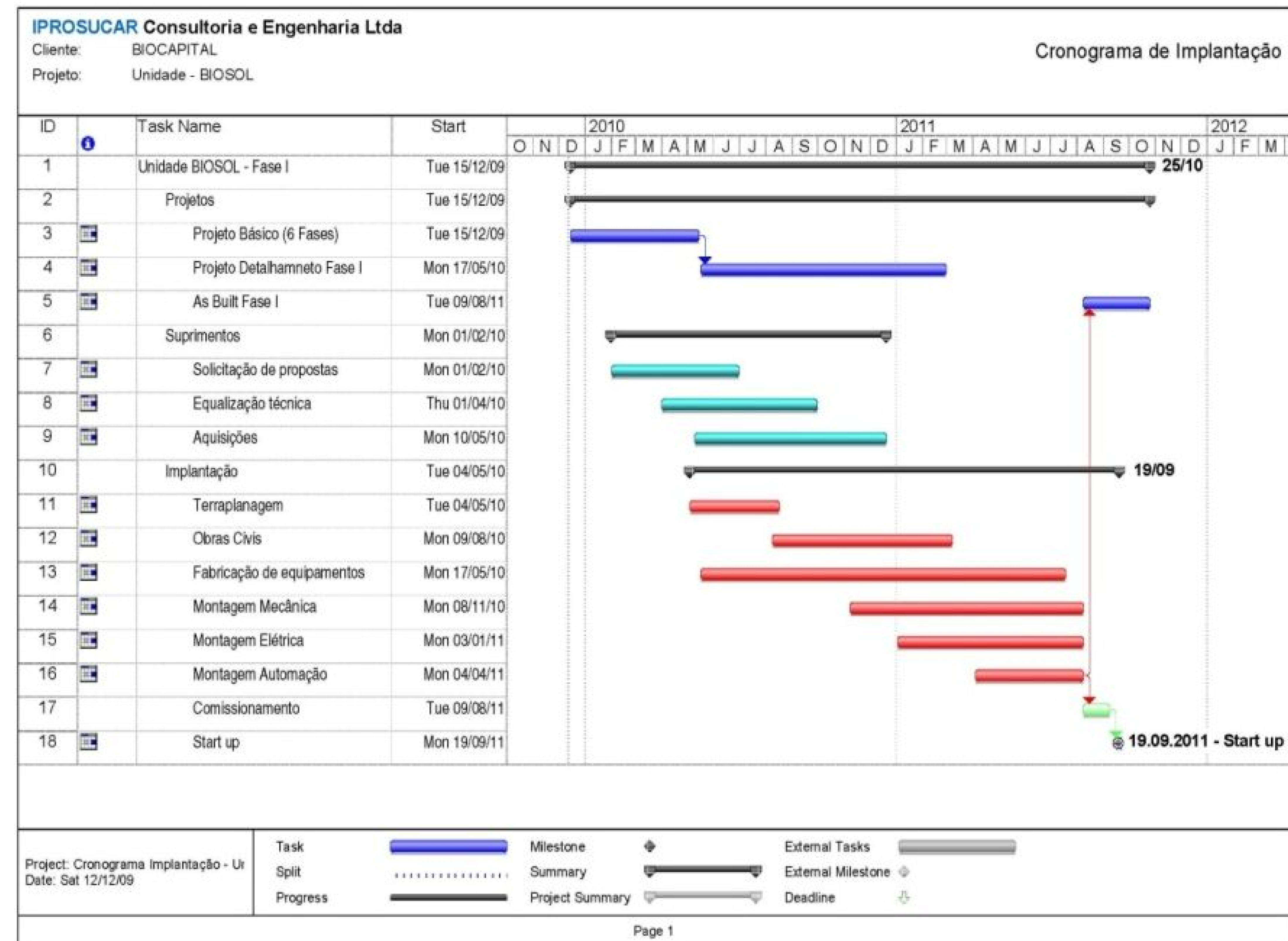




## Control del plazo!

### Compilación y coordinación de:

- Cronograma del proyecto;
- Propuestas/ecualizaciones;
- Cronograma de Compras;
- Cronograma de ejecución;
- Cronograma de pagos;
- Control de revisión y “As built”.

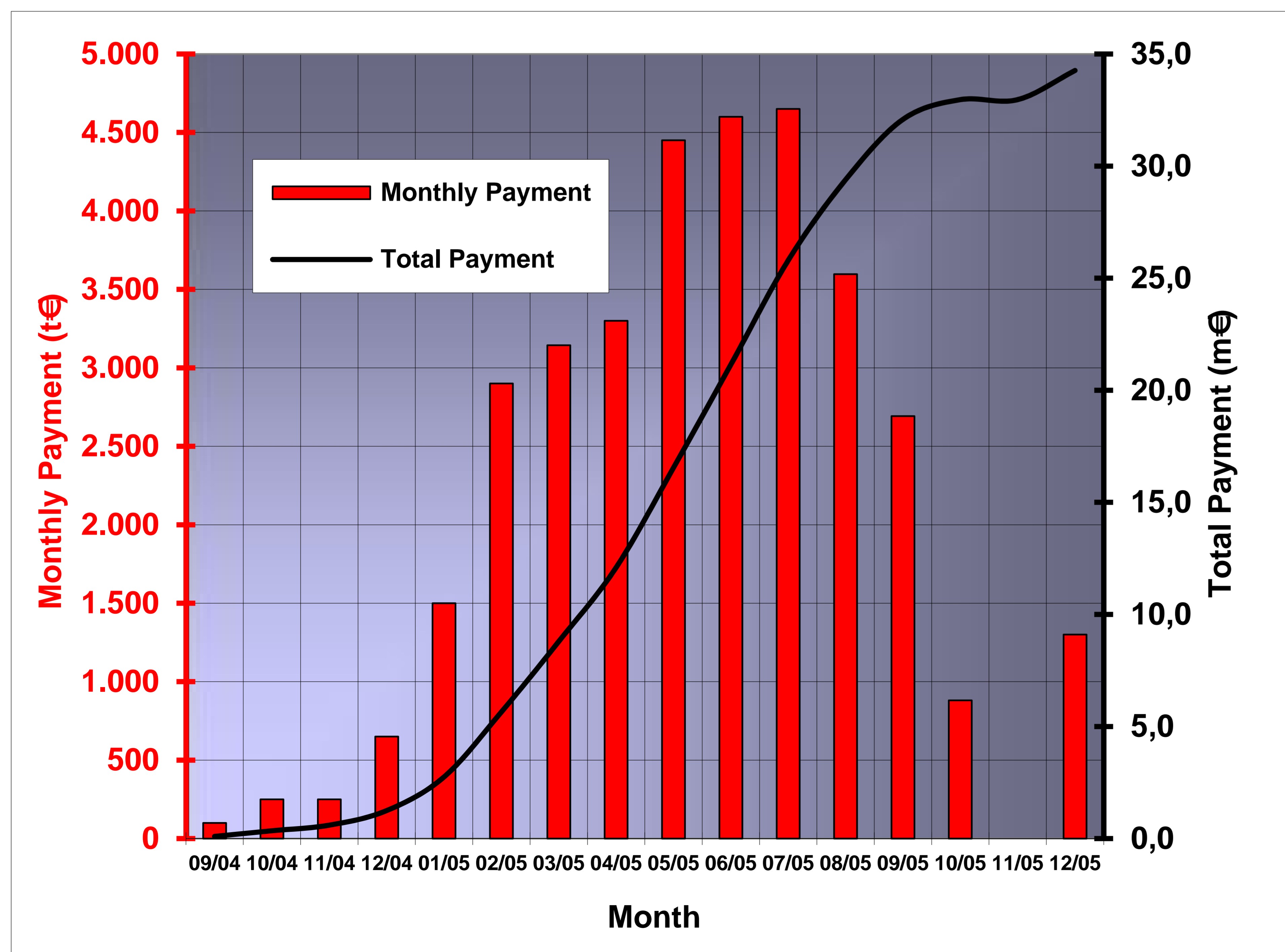


Atualización de planificación y objetivos del proyecto y resolución de objetivos em conflicto.



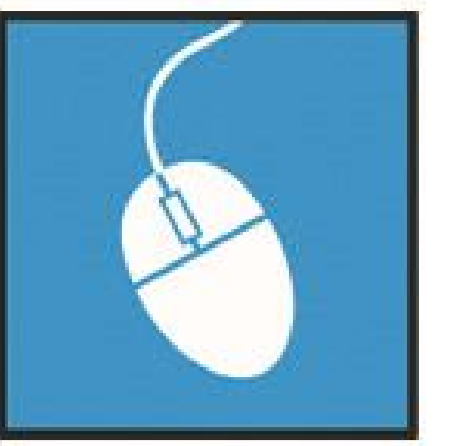
## Actividades en la Obra:

- Supervisión de la ejecución;
- Supervisión de construcción;
- Reporter periódicos para el Cliente;
- Control de costos y “Budget”;
- Actualización de cronogramas;
- Acepte de servicios y entregas de trabajo;



- Plan comisionamiento y puesta en marcha;
- Finalización de los costos de ejecución;
- Soporte en la certificación de documentos de suministradores;
- Monitoreo y aclaramiento de dudas de proyectos;
- Sondeo manufacturero en los proveedores.



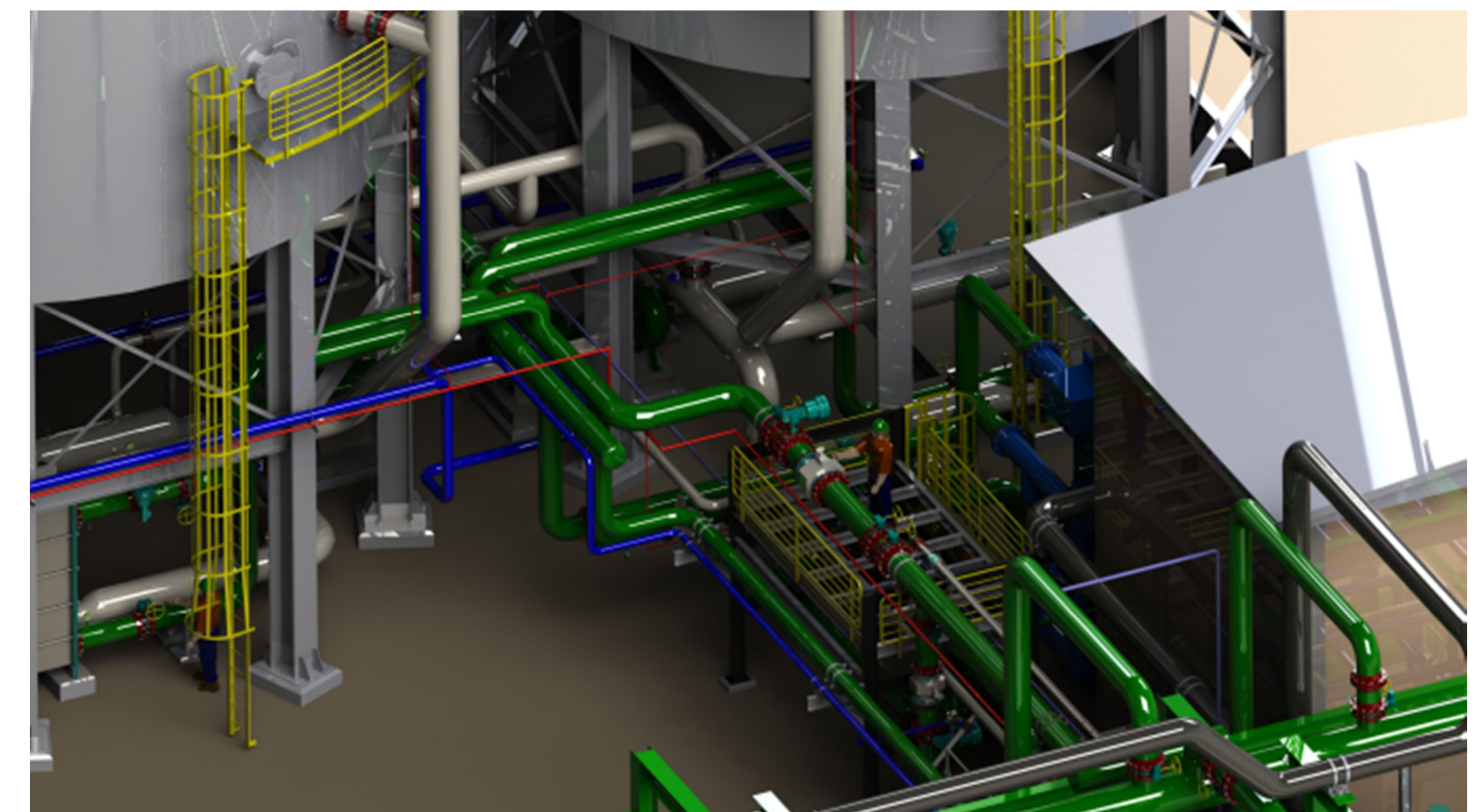


## Herramientas de cheques – coordinación y la visualización de los datos de proyecto:

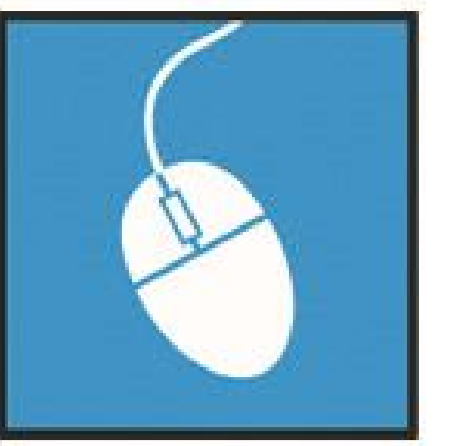
### Servicios:

#### Proyectos en 3D:

- Con los documentos del proyecto;
- Dibujos de isométricos en 3D;
- Isométricos de tuberías con lista de materiales;
- Lista de material para control de costos;
- y
- Visualización de los resultados en 3D;
- Virtual tour de la planta;
- Reuniones de proyecto utilizando el modelo 3D.

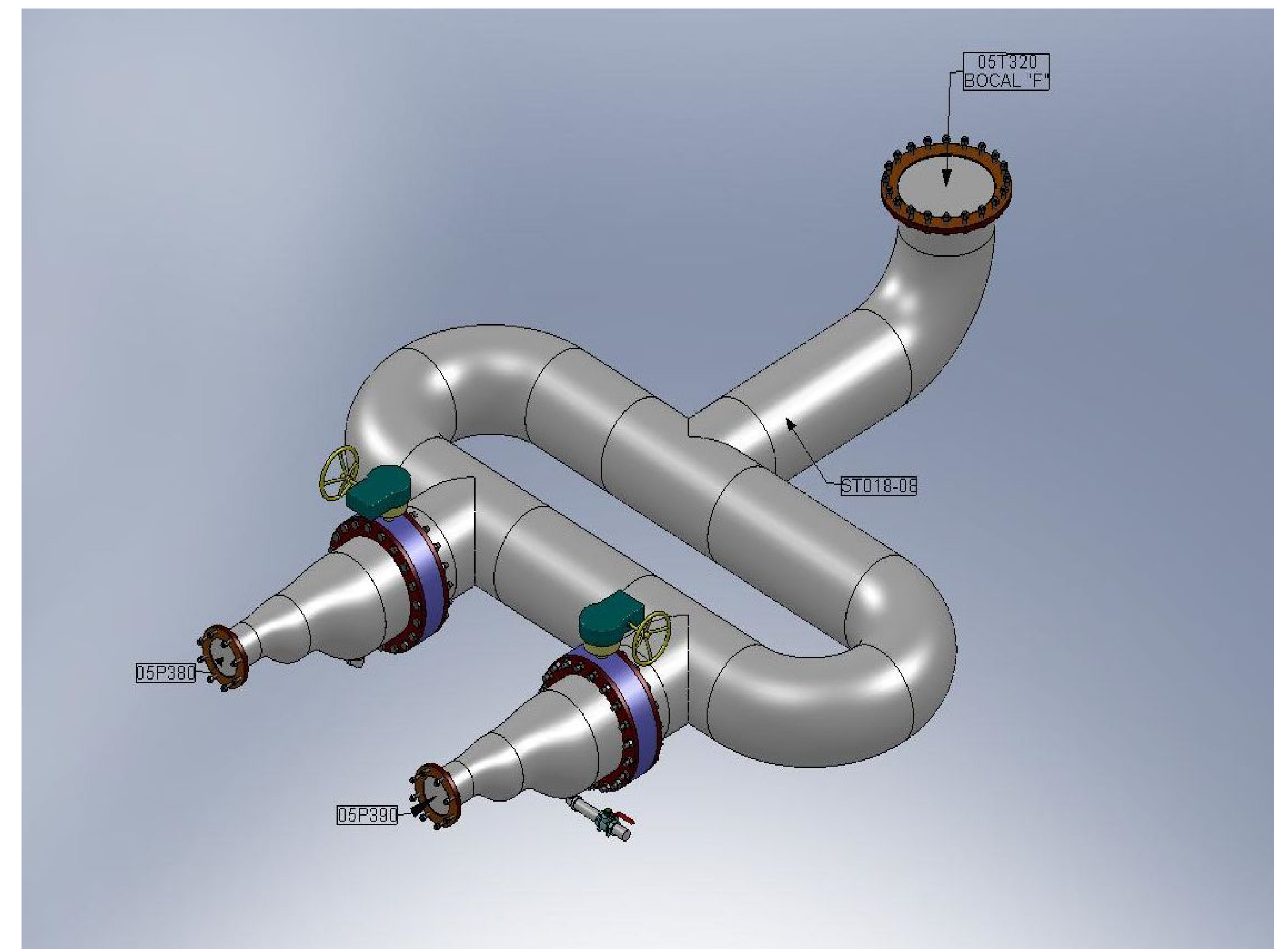
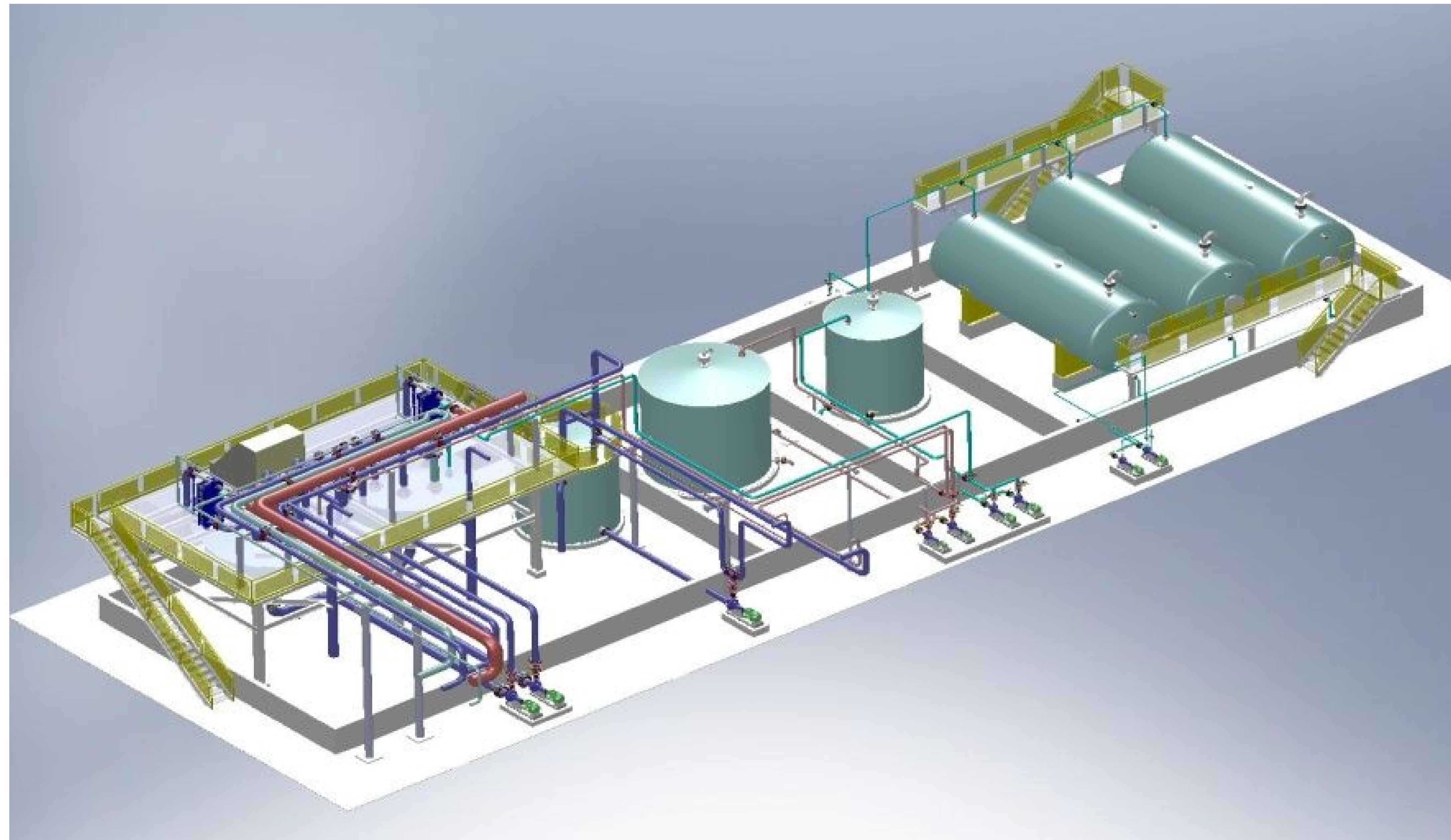






## Especialización:

- Actualización de la situación existente en el modelo 3D;
- Vista panorámica de la planta;
- Preparación de documentos de presentación;
- Pantalla digital.





# Proyectos de Referencia





## Algunos de nuestros Clientes en Brasil:





## Algunos de nuestros Clientes en Exterior:



Nordzucker



ABENGOA



IPRO





**Año:** 2007

**Cliente:** BIOMIN do Brasil Nutrição Animal Ltda

**Proyecto:** Implantación de la fábrica de alimentación animal y anti-toxina

**Servicios:**

- Proyecto básico;
- Proyecto detallado;
- Monitoreo de ejecución.





**Año: 2008**

**Cliente: Grupo Zillor, Brasil**

**Proyecto: Ampliación de la capacidad de la fábrica de azúcar,  
cogeneración y electrificación de los molinos  
Unidad São José**

**Servicios:**

- Estudio de viabilidad;
- Proyecto básico.



**zilor**  
Energia e Alimentos

AÇUCAREIRA ZILLO LORENZETTI S.A.  
R. XV de novembro, 865 – Lençóis Paulista – SP  
Fone: +55 (14) 3269-9000  
Fax: +55 (14) 3269-9210  
zilor@zilor.com.br

Lençóis Paulista, 14 de junho de 2011.

A quem interessar possa,

IPRO Industrieprojekt GmbH, estabelecida em Braunschweig – Alemanha, é empresa de nosso conhecimento, prestando serviços desde 2002 na área de Engenharia de Projetos e Consultoria no ramo de açúcar, álcool e geração de energia elétrica, nas Usinas do Grupo Zillor – Usina Barra Grande, Usina São José e Usina Quatá, destacando-se os engenheiros Dr. Boris Morgenroth e Dr. Pedro Avram, principalmente nas áreas de fabricação de açúcar e particularmente nas áreas de tratamento de caldo, evaporação, cristalização e cogeração, utilizando modernos sistemas de engenharia, razão pela qual recomendamos seus serviços.

Alguns projetos elaborados: Contratos nº: 554960, 629681 e 631083.

Descrição dos serviços:

- Consultoria em Projeto para o fornecimento de Balanço Térmico modelado no Software Sugar, com as premissas de flexibilidade da planta, redução do consumo de vapor e avaliação da utilização de DCH no processo – Unidade Barra Grande.
- Verificar o modelo Sugars de acordo com as instalações da planta, simular três cenários atuais e então simular um cenário futuro, considerando o aumento da produção de açúcar e de cana processada – Unidade São José.
- Estudo para verificar a capacidade da planta em aumento de flexibilidade utilizando o Sugars para realização de balanços de massa e energia – Unidade Barra Grande.

Início do último trabalho: 16/07/2010

Término do último trabalho: 25/11/2010

Atenciosamente,

Raul M. Daré

RAUL MARCEL DARÉ  
Gerente de Operações  
CPF 143.124.718-94  
RG 21.684.744

**zilor**  
Energia e Alimentos



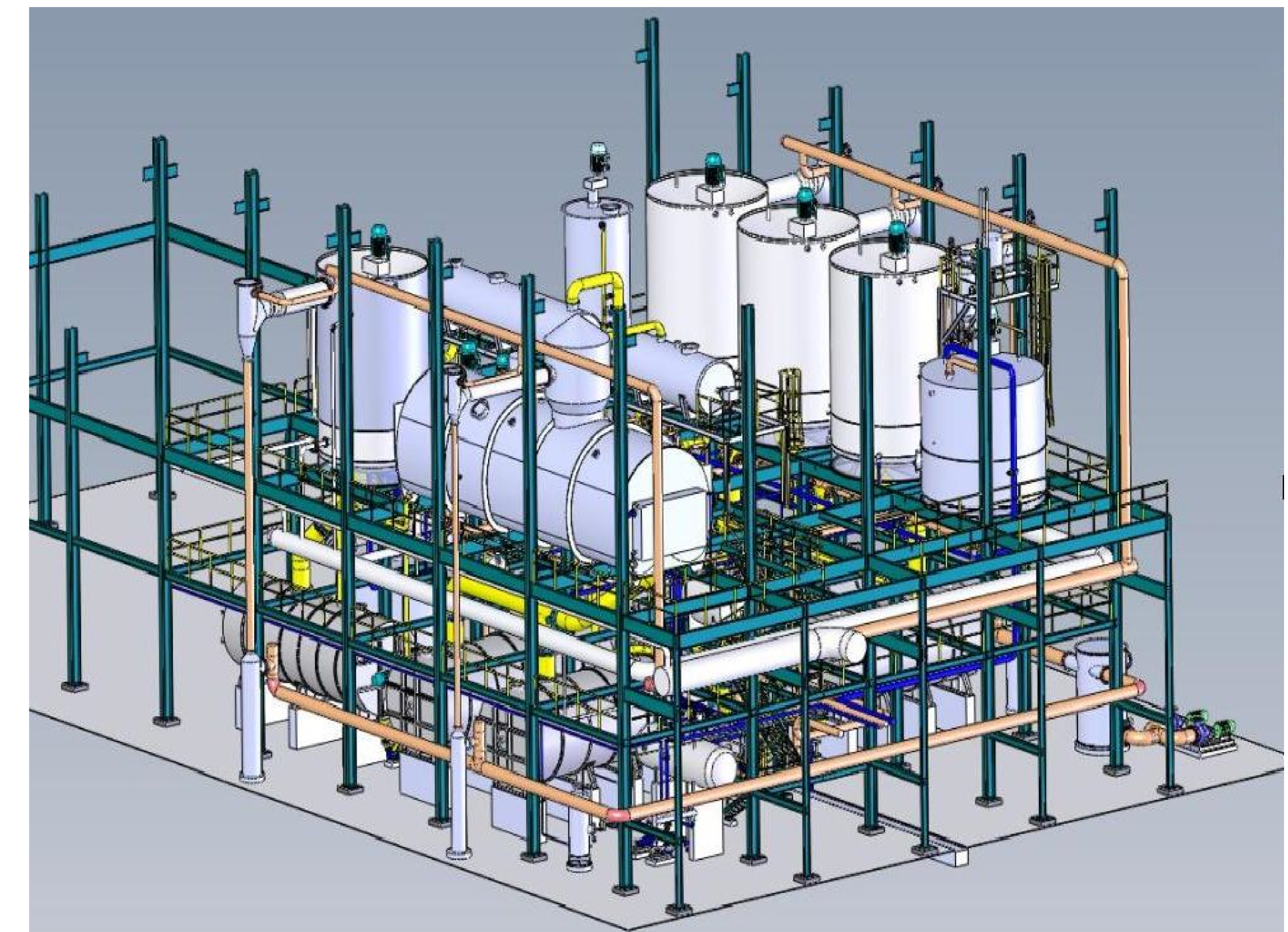
**Año: 2008/2009**

**Cliente: Central Energética  
Vale do Sapucaí Ltda - CEVASA**

**Proyecto: Expansión de la Planta  
Industrial de la CEVASA –  
Implantación del nuevo difusor, tratamiento  
del jugo, evaporación, fábrica de azúcar e  
cogeneración de energía (caldera alta presión  
y turbo generador).**

**Servicios:**

- Revisión del proyecto básico;
- Proyecto detallado.





**Año:** 2009

**Cliente:** Cargill – Unidad Uberlândia

**Proyecto:** La duplicación de la capacidad de la fábrica de procesamiento de maiz

**Servicios:**

- Proyecto detallado.



Data 26/05/2011

A quem interessar possa,

IPROSUCAR CONSULTORIA E ENGENHARIA LTDA, estabelecida na Rua Saldanha Marinho, 740 – Bairro dos Alemães, PIRACICABA-SP., inscrita no CNPJ sob nº: 04.141.708/0001-13, é empresa de nosso conhecimento, prestando serviços na área de Engenharia de Projetos e Consultoria para o ramo de açúcar e álcool, geração de energia elétrica e outros, destacando-se sempre pelo quadro de profissionais especializados que possui, utilizando modernos sistemas de engenharia, com tecnologia da matriz IPRO Industrieprojekt GmbH, com sede em BRAUNSCHWEIG – Alemanha, razão pela qual recomendamos seus serviços.

Último projeto elaborado: Contrato nº: 008.Polo

Valor do contrato: R\$ 460.000,00 (Quatrocentos e sessenta mil reais)

Descrição dos serviços: Elaboração de Projeto de Detalhamento de Engenharia de Automação, na ampliação da fábrica de Milho., filial Uberlândia.

Início dos trabalhos: 10 de Julho de 2008

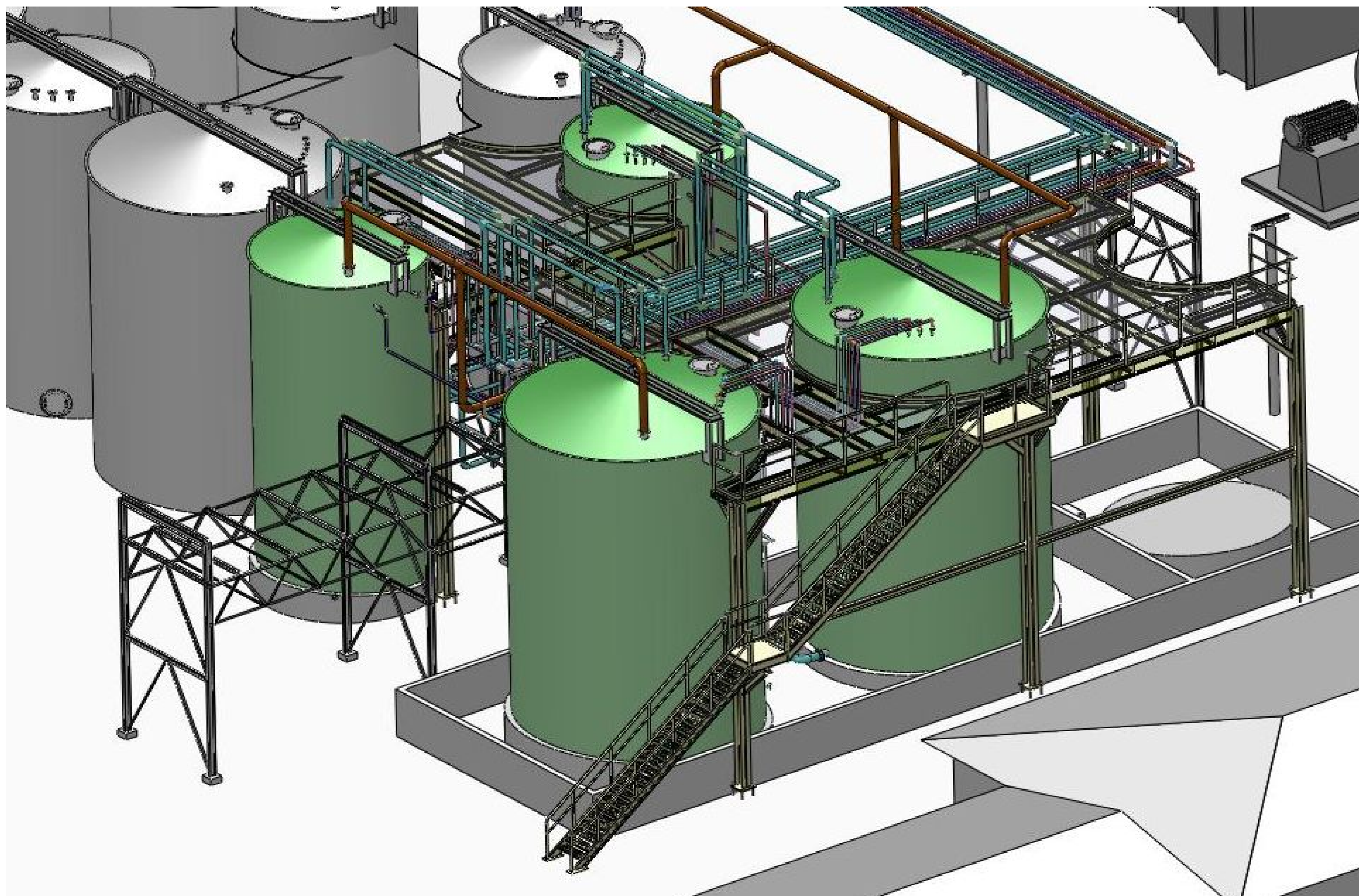
Término dos trabalhos : Start up 31 de Março de 2009

Atenciosamente

Francisco Losito Junior  
Gte de Eng & Projetos  
Cargill Agrícola S/A

60.498.706/0001-57  
CARGILL AGRÍCOLA S/A

Av. Morumbi, 8234  
Brooklin - CEP 04703-002  
SÃO PAULO - SP





**Año: 2009**

**Cliente: BUNGE Alimentos S/A**

**Proyecto: Implantación da BAA Unidad**

**Pedro Afonso, para producción de azúcar,**

**Etanol y energía (greenfield)**

**Servicios:**

- **Revisión del Proyecto básico;**
- **Proyecto detallado;**
- **Coordinación general;**
- **Ecualización técnica;**
- **Monitoreo de ejecuciónj.**

da matriz IPRO Industrieprojekt GmbH, com sede em BRAUNSCHEWIG – Alemanha, razão pela qual recomendamos seus serviços.

Projeto elaborado: Contrato nº: 028/2008 – Pedro Afonso – TO para Construção de Usina com capacidade , na primeira fase , de 2.250.000 ton/aa

Descrição dos serviços: Projeto de Engenharia de Detalhamento para Implantação de uma Planta de Açúcar e Alcool. (Greenfield), contendo todo processo industrial para fabricação de Alcool, futuramente açúcar e cogeração de energia elétrica para 108 MW

Início dos trabalhos: 21 de Agosto de 2008

Término dos trabalhos : Start up em 16 de Setembro de 2010

Atenciosamente

*Wilson Lucena Maranhão Neto*  
Pedro Afonso Açúcar e Bionergia S/A

Wilson Lucena Maranhão Neto  
Gerente Industrial

*Guilherme Willrich*  
Guilherme Willrich  
CPF: 398.627.479-00



**Año:** 2010

**Cliente:** NG / PDVSA

**Projeto:** Implantación de fermentación  
Completa - Unidades nuevas (Apure y  
Monagas)



ATESTADO DE CAPACIDADE TÉCNICA


IPROSUCAR CONSULTORIA E ENGENHARIA LTDA, estabelecida na Rua Saldanha Marinho, 740 – Bairro dos Alemães, PIRACICABA-SP., inscrita no CNPJ sob nº: 04.141.708/0001-13, é empresa de nosso conhecimento, prestando serviços na área de Engenharia de Projetos e Consultoria no ramo de açúcar e álcool, e tem nos atendido dentro dos requisitos técnicos e comerciais

Descrição dos serviços contratados: Projeto básico e Detalhado – Fermentação completa.

Início dos trabalhos: 05 de Julho de 2010

Término dos trabalhos : em andamento

Piracicaba 27 de Maio de 2011.

  
Luiz José da Silva  
Coordenador de Compras  
NG Metalúrgica Ltda

**NG Metalúrgica Ltda.**  
Escritório: Av. Rui Barbosa, 662 - Vila Renêrde - Caixa Postal: 1201 - CEP: 13.405-217 - Piracicaba - SP - Fone: (0xx13) 3429-7272 - Fax: (0xx13) 3429-7220  
Fábrica: Av. Dr. Moisés, 190 - Vila Renêrde - Caixa Postal: 1202 - CEP: 13.405-200 - Piracicaba - SP - Fone: (0xx13) 3429-7272 - Fax: (0xx13) 3429-7220



## Servicios:

- Proyecto básico;
- Projeto detallado;
- Diseño mecánicos ejecutivos.







**Año: 2011**

**Cliente: Cargill AgrícolaS/A**

**Proyecto: Implantación de la  
Planta de Biodiesel - Proyecto  
Dourado en Três Lagoas - MS**

**Servicios:**

- **Revisión del Proyecto básico:**
- **Proyecto detallado:**
- **Coordinación general:**
- **Ecualización técnica;**
- **Monitoreo de la ejecución.**

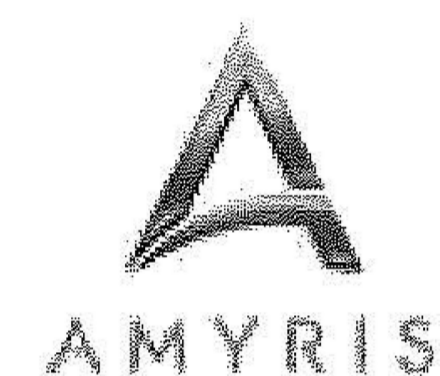




**Año: 2011**

**Cliente: AMYRIS do Brasil**

**Proyecto: Implantación de Evaporación Completa en la Usina Paraiso Bioenergia – Brotas, SP**

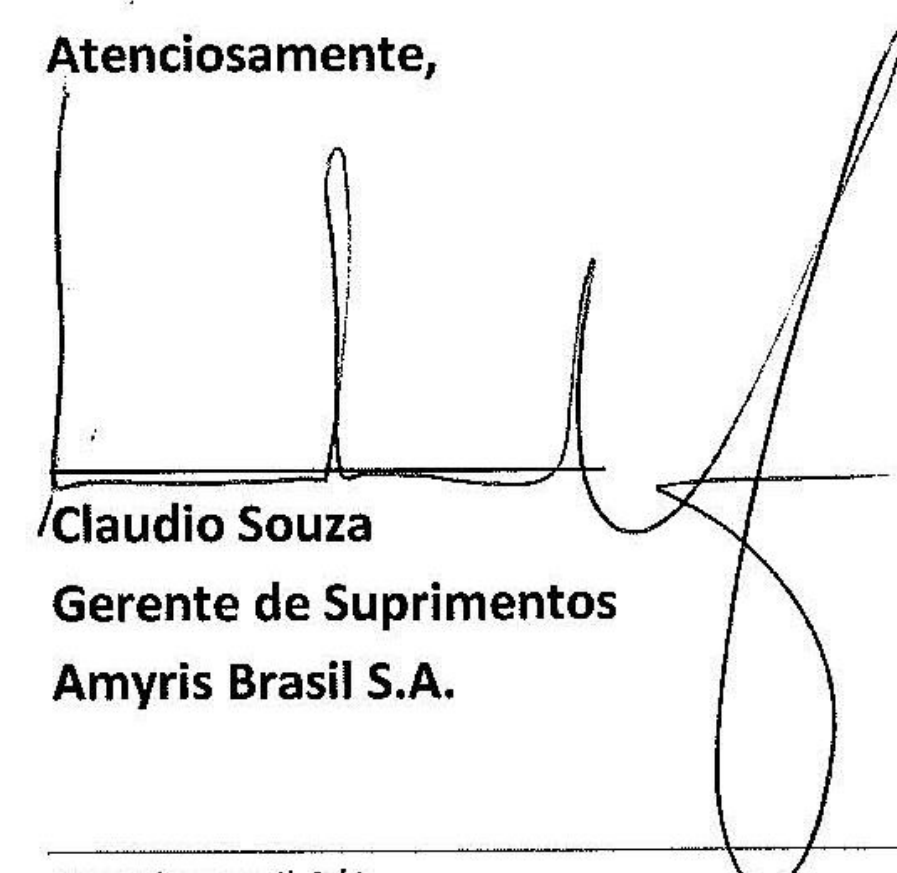


A QUEM INTERESSAR POSSA

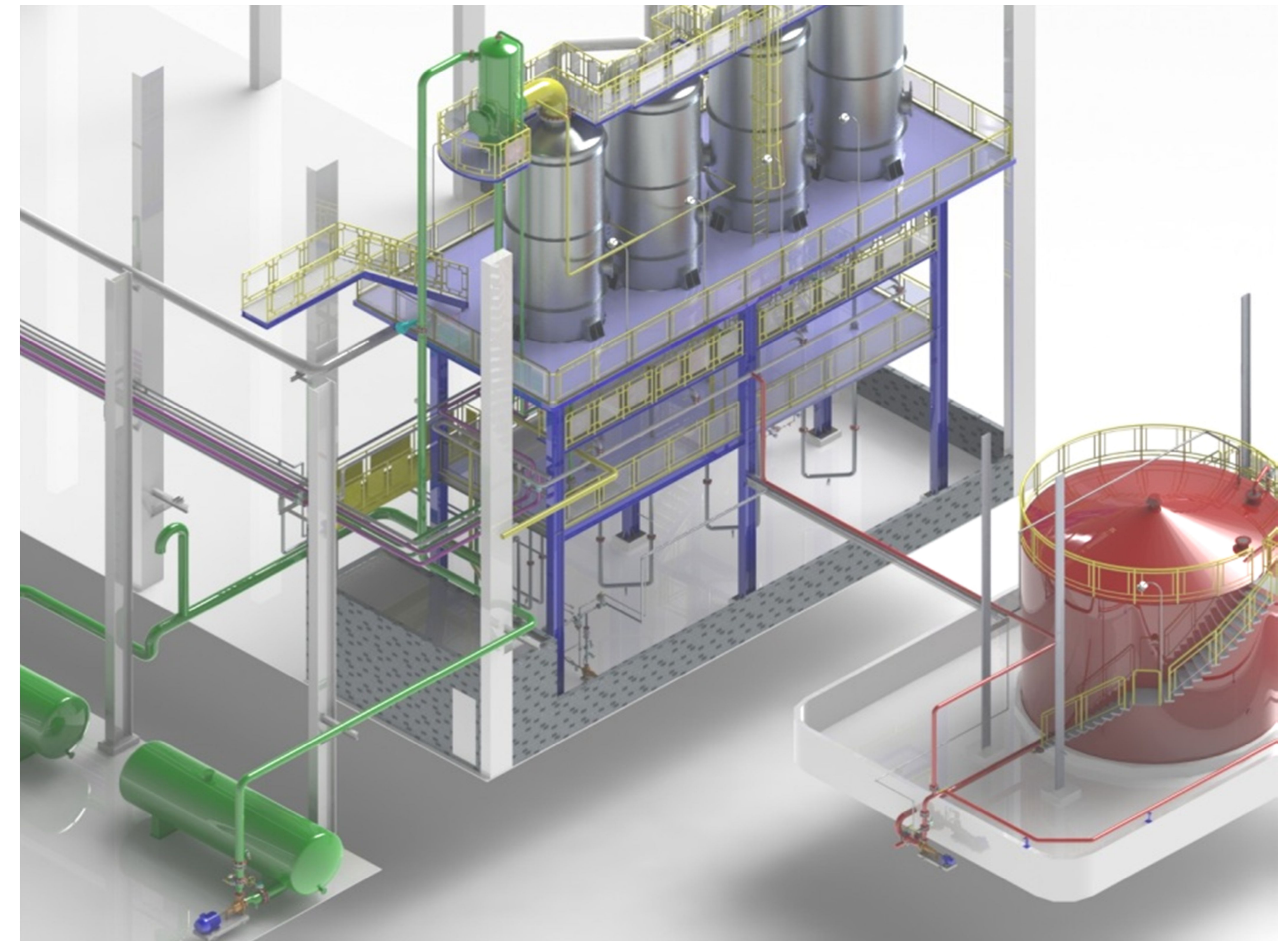
IPROSUCAR CONSULTORIA E ENGENHARIA LTDA., prestou serviço na área de Engenharia de Projetos, Assessoria de Suprimentos e Gerenciamento de Obras, em projeto para instalação de 04 Evaporadores, sendo que nada consta em nossos registros que a desabone técnica e comercialmente.

Campinas, 30 de Maio de 2011

Atenciosamente,

  
Claudio Souza  
Gerente de Suprimentos  
Amyris Brasil S.A.

Amyris Brasil S/A  
Rua James Clerk Maxwell, 315 – 13069-380 Campinas – SP Fone: +55 – 19 3783 9450



## **Servicios:**

- **Proyecto básico;**
- **Proyecto detallado;**
- **Coordinación general;**
- **Solicitaciones de compra y equalización;**
- **Gestión de ejecución.**





**Año: 2011**

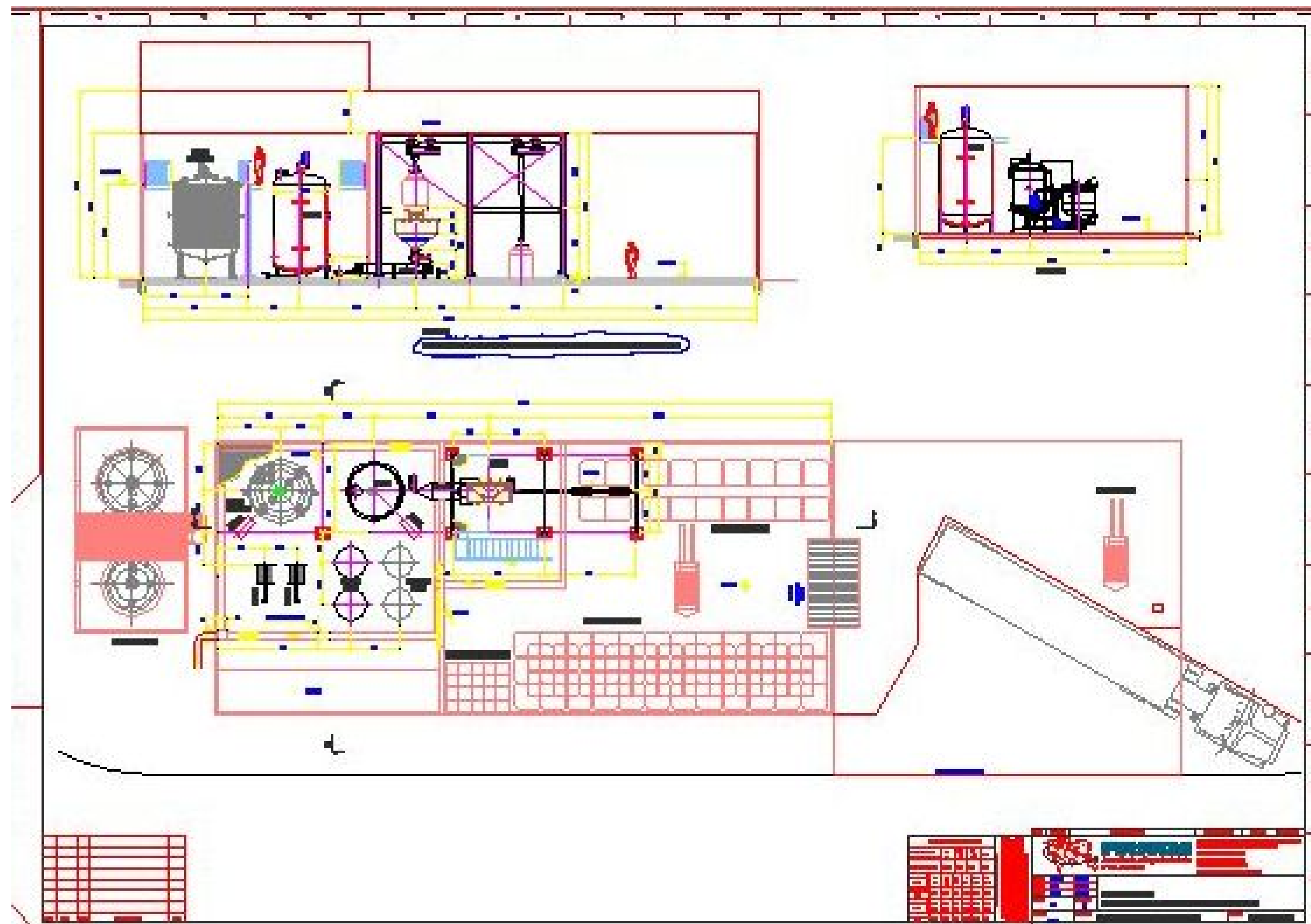


**Cliente: Yoki Alimentos S/A**

**Proyecto: Implantación de una  
unidad de Disolución de  
Azúcar y Inversión – jarabe.  
- Unidad Pouso Alegre, MG**

**Servicios:**

- Proyecto básico;
- Proyecto detallado.





**Año:** 2013

**Cliente:** Usina São Martinho

**Projeto:** Modernización / Ampliación para 50.000 TCD (incluye las áreas de tratamiento del jugo, evaporación, cozimiento y secado de azúcar)

**Servicios:**

- Proyecto básico;
- Proyecto detallado.





**Año: 2013**

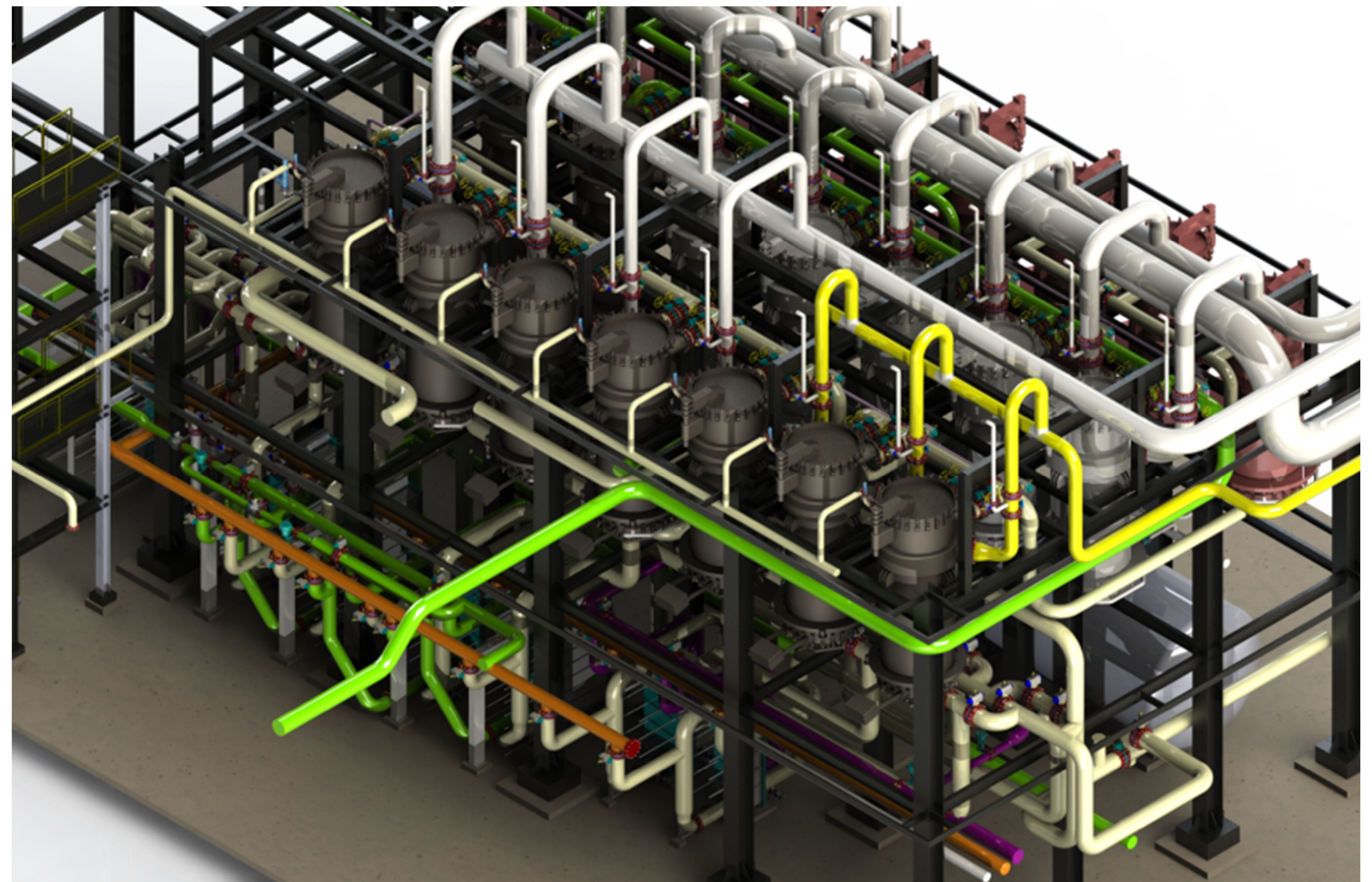
**Cliente: Raízen – Unidad Caarapó**

The logo for Raízen, featuring the word "raízen" in a lowercase, purple, sans-serif font.

**Proyecto: Expansión de la Raízen  
Unidad Caarapó de  
12.000 para 27.000 TCD.**

**Servicios:**

- Proyecto básico;
- Proyecto detallado;
- Monitoreo de ejecución.





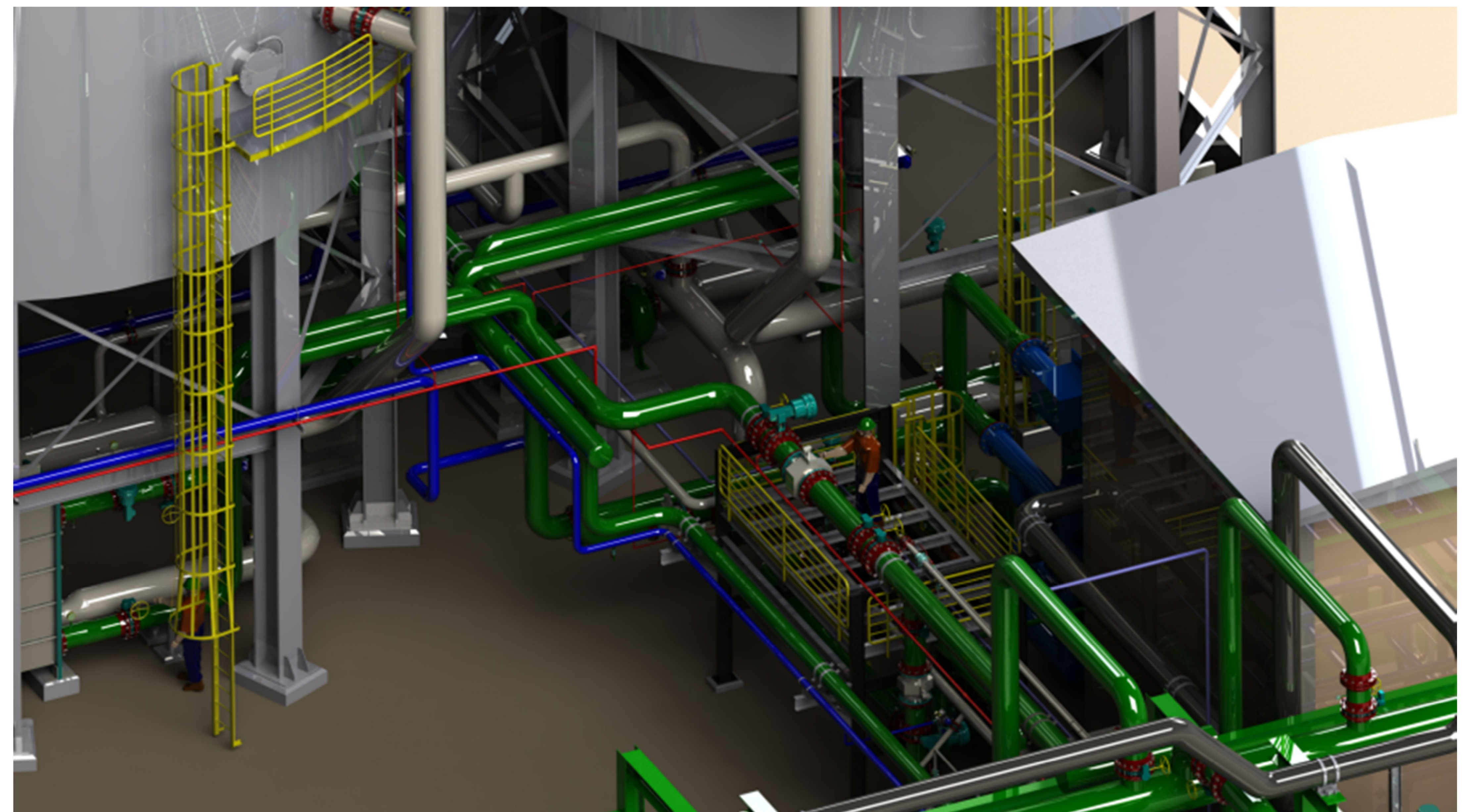
**Año: 2014**

**Cliente: SJC Bioenergía**

**Proyecto: Corn Dry Mill – Ethanol Plant.**

**Servicios:**

- Coordinación general;
- Proyecto detallado.





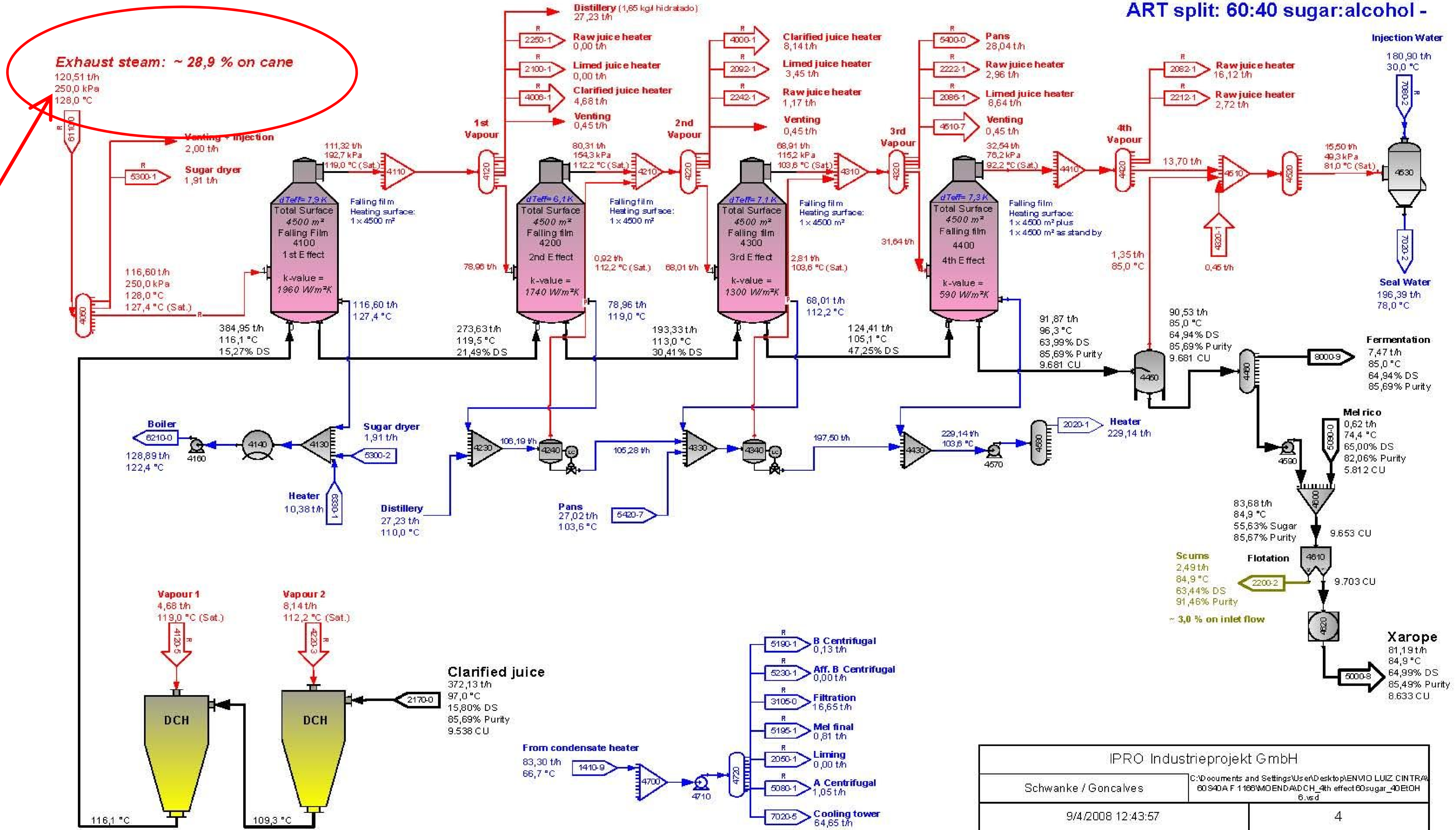
**Tecnologías modernas y probadas  
en plantas nuevas y existentes**



# Software Sugars - simulaciones de proceso

## Evaporation

Usina Bom Jardim  
 Capacity: 10.000 tc/d  
 - Milling model with DCH  
 4 effect evaporation  
 ART split: 60:40 sugar:alcohol -



Consumo de vapor de proceso de 28,9 % sobre la caña

IPRO Industrieprojekt GmbH	
Schwanke / Goncalves	C:\Documents and Settings\User\Desktop\IPRO LUIZ CINTRA\605-DA F 1105\MOEND\ADCH_4th effect 60sugar_40EIOH_6.rtd
9/4/2008 12:43:57	4



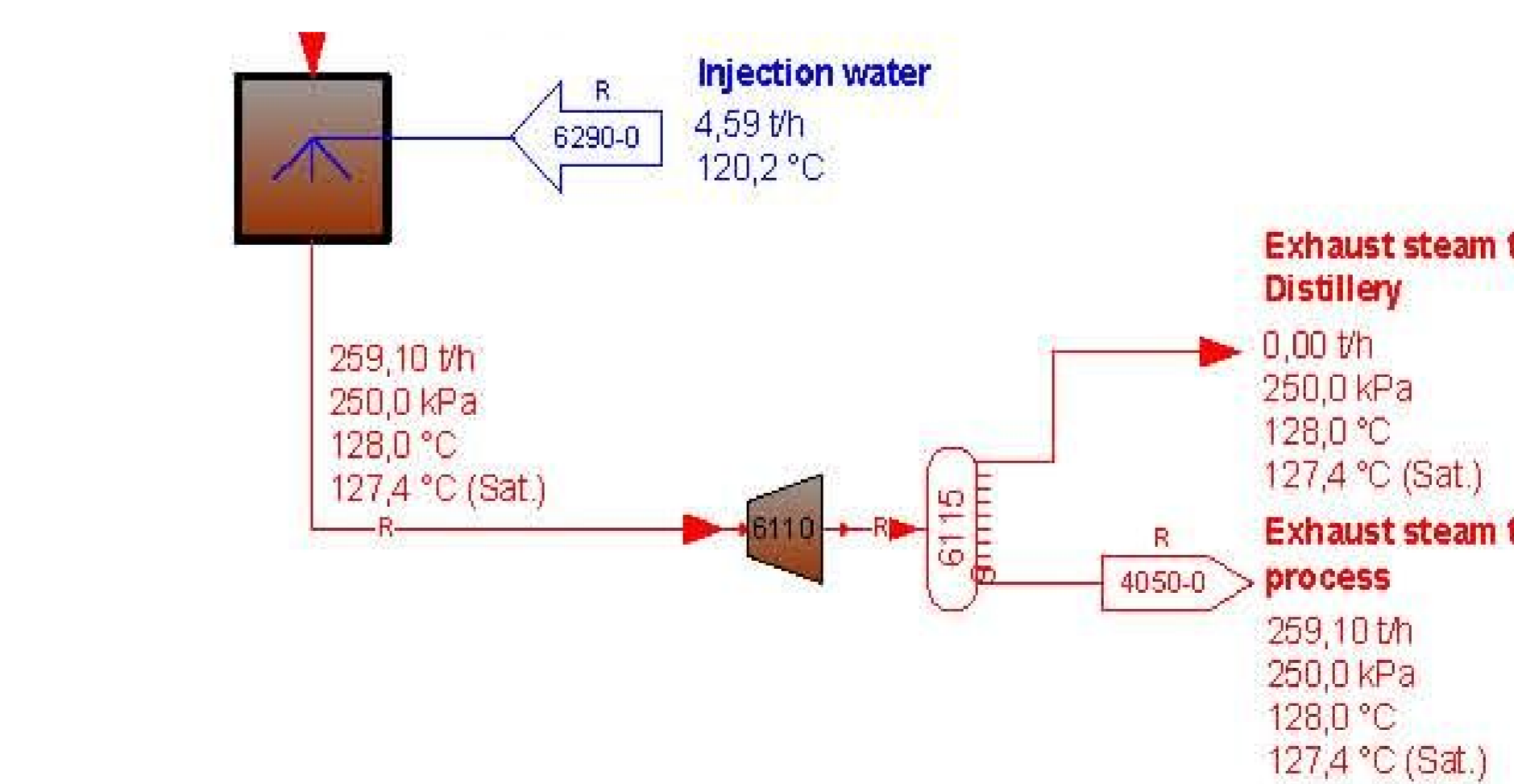
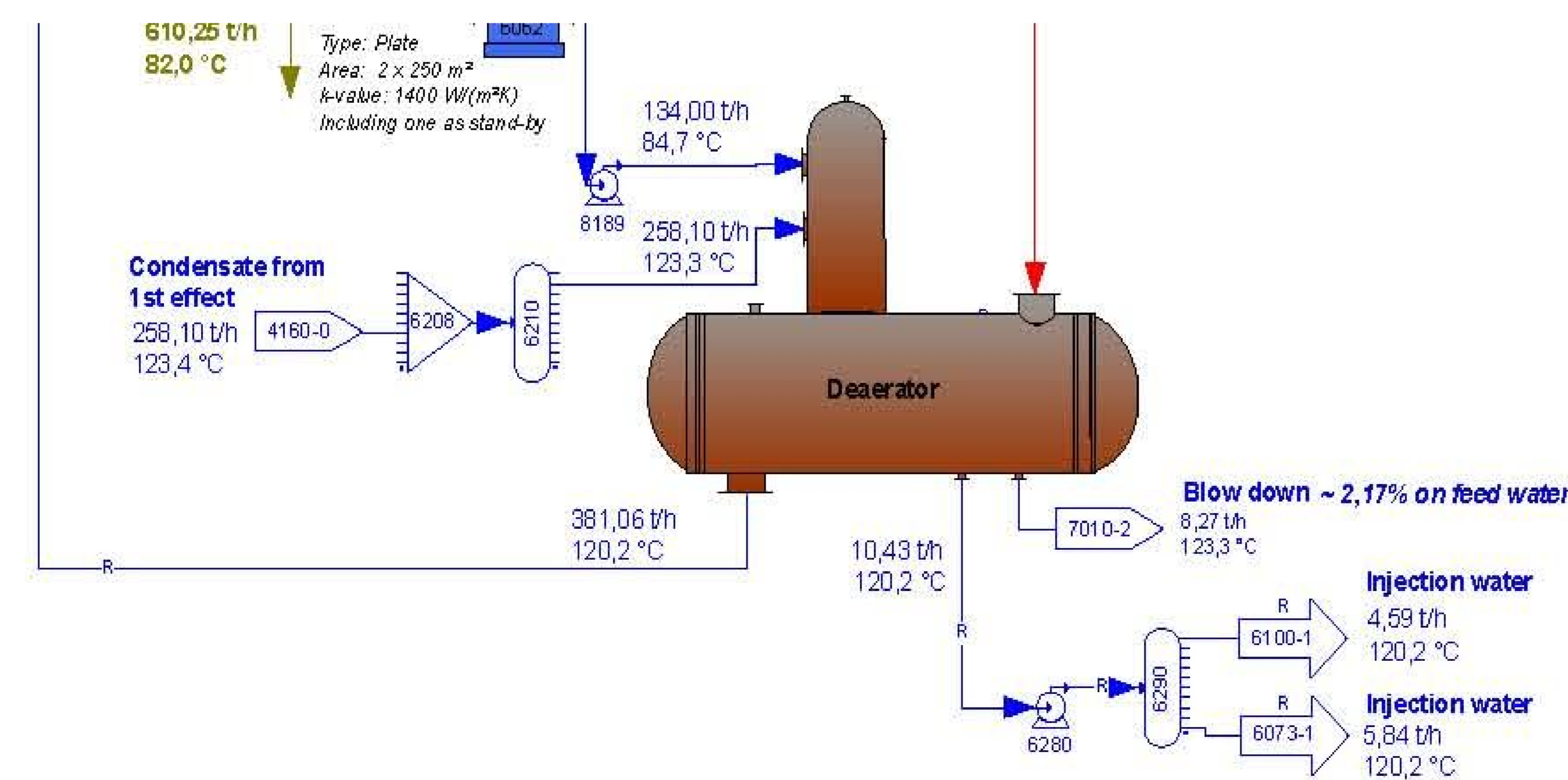
# Software Sugars – Balances confiables

Utilización de:

- Turbinas de contrapresión
- Turbinas de condensación
- Turbinas de extracción y condensación



**Cogeneración máx.**



IPROSUCAR	
Gonçalves	C:\BISOSOL\BALANCOS\moenda 676 TCH .vsd
26/11/2009 16:14:17	5



**Recepción y preparo:**

- **Caso de corte 100% mecanizado, posible eliminar mesa alimentadora, con utilización de transportadoras rápidas;**
- **Limpieza de caña seco contra corriente en las transportadora rápidas**
- **Menor costo de implantación y mantenimiento;**
- **Minimizando instalaciones de tratamiento de agua residual.**







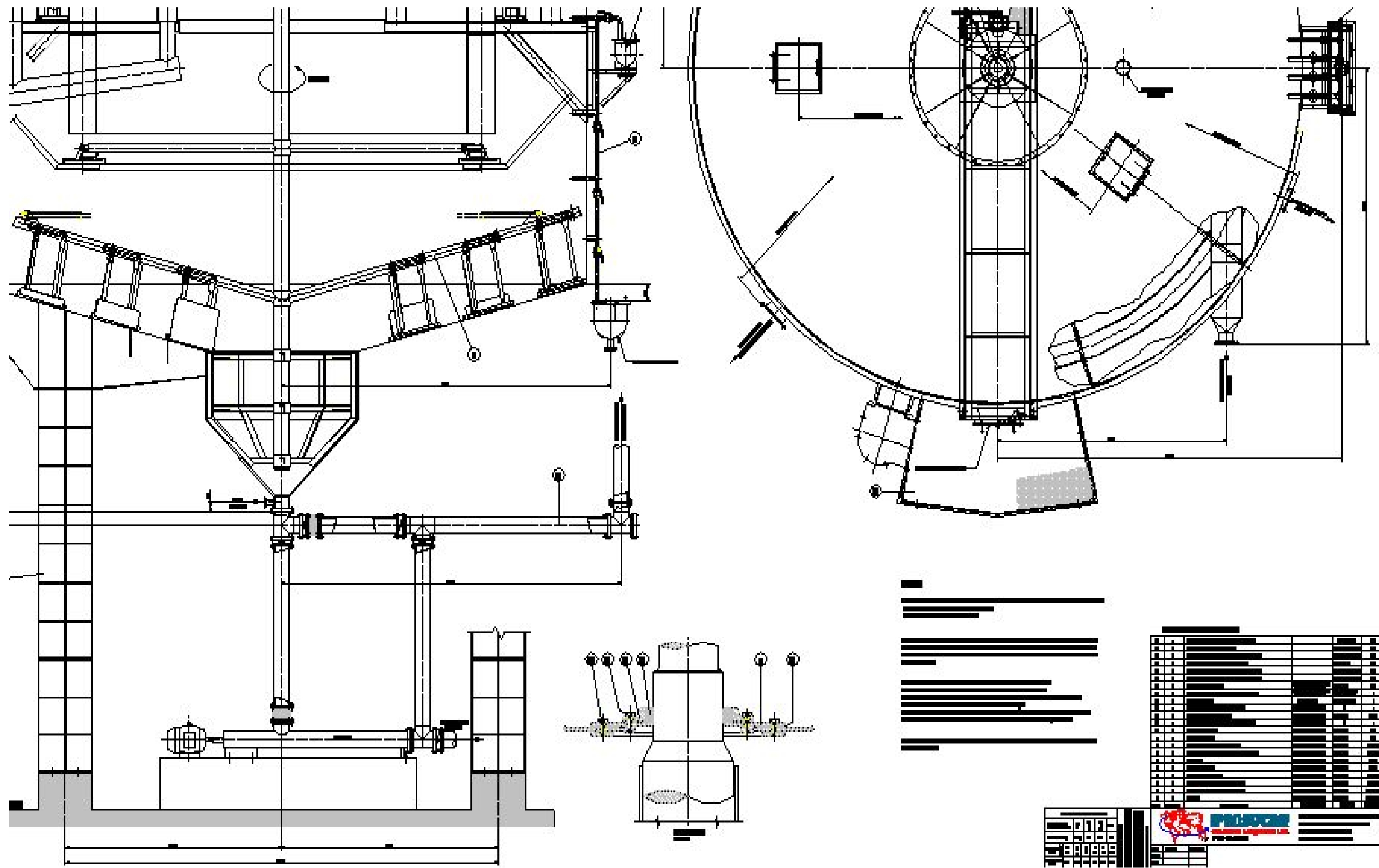
### **Extracción – molinos y difusores:**

- **Con molinos convencionales;**
- **Con molinos totalmente motorizadas;**
- **Con difusor tipo cadenas;**
- **Con difusor tipo Bosch.**









## Aplicación de:

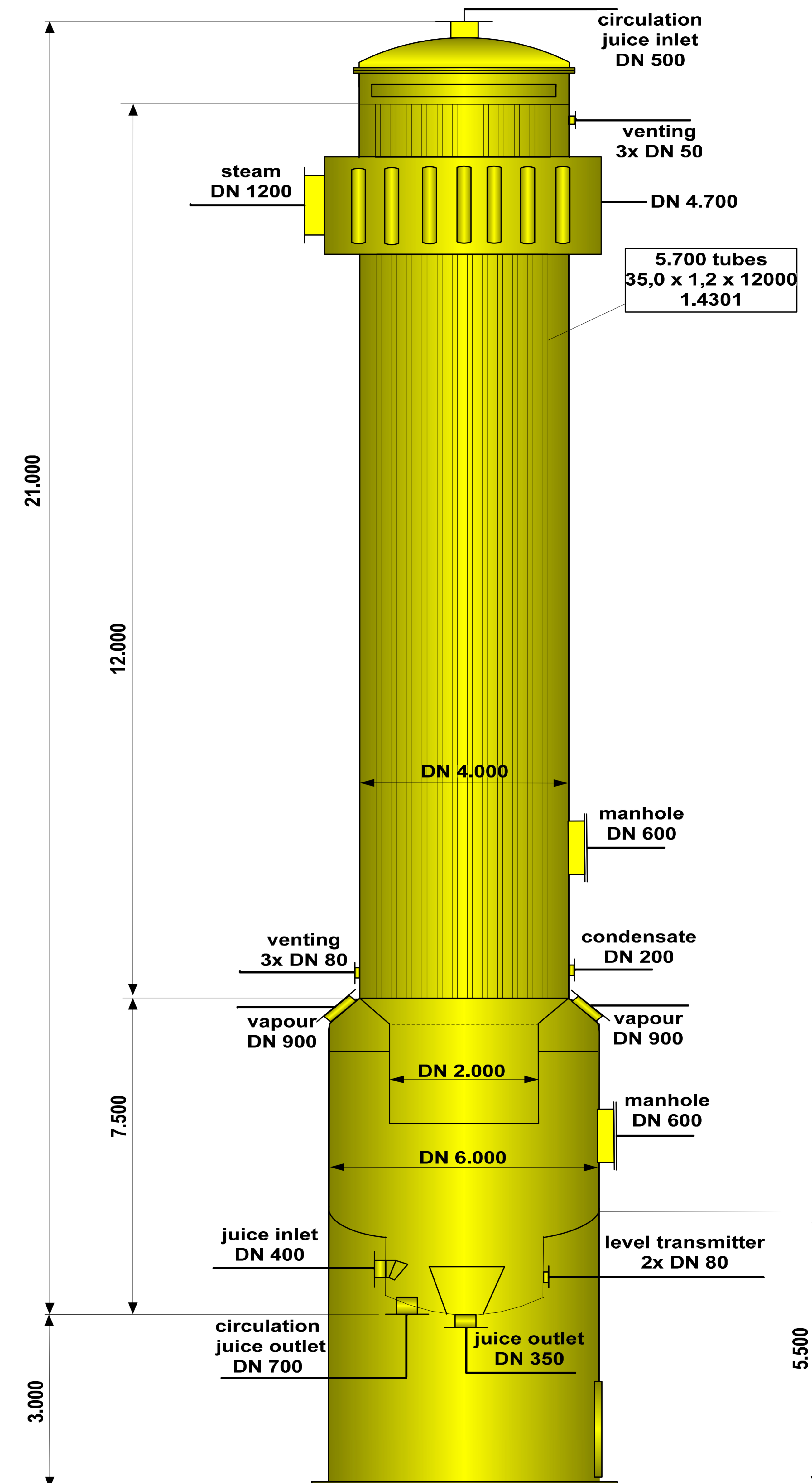
- Decantadores convencionales y rápidos;
- Filtros convencionales y tipo prensa;
- No caso de instalación con difusores la eliminación de filtros con retorno de lodo para difusor.



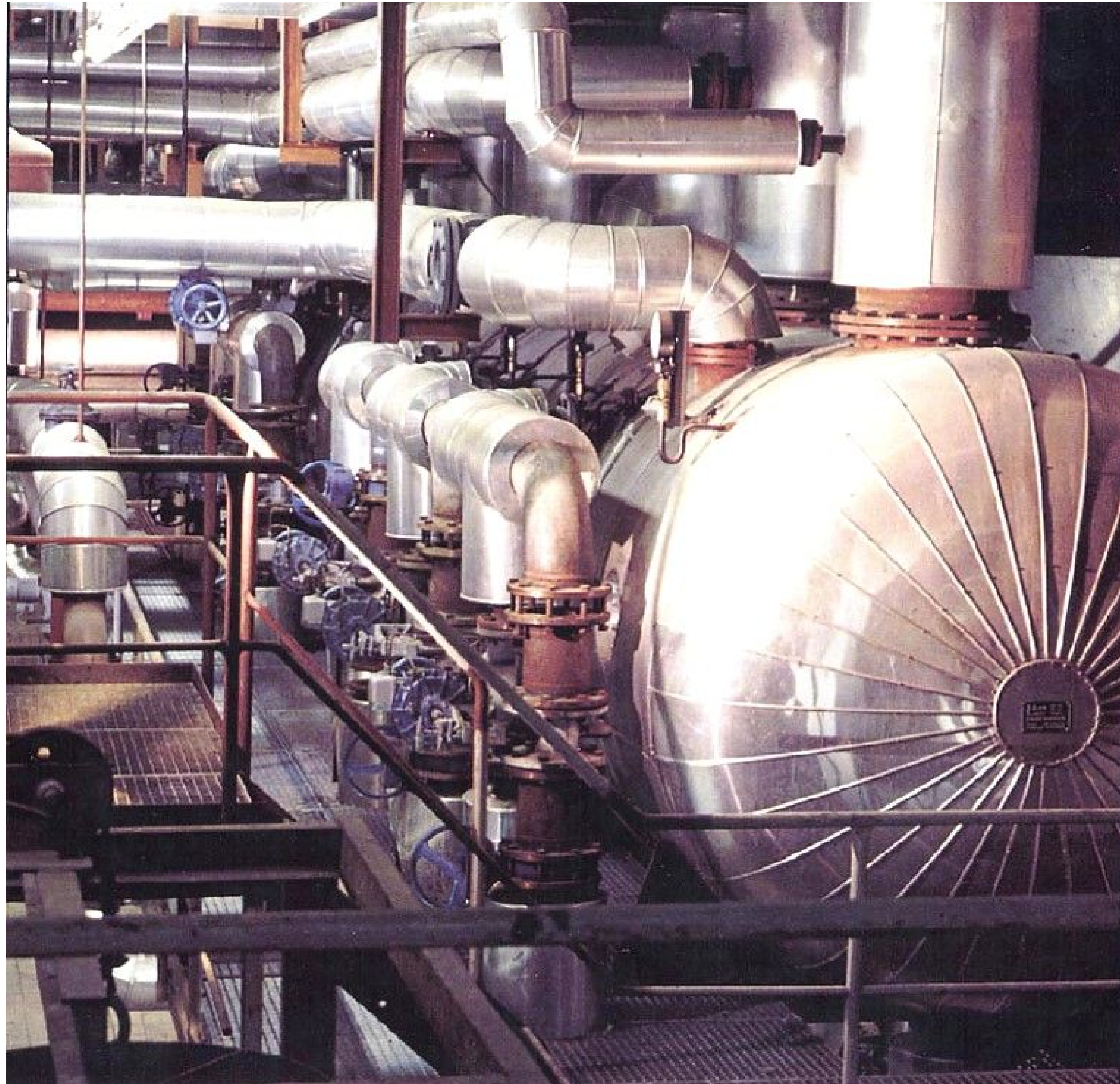


## Tipos de evaporadores:

- Evaporadores Roberts (convencionales);
- Evaporadores tipo Reboiler;
- Evaporadores tipo Falling film tubular (con proyectos probados);
- Evaporadores tipo Falling film a placas.







## **Sistema de flasheamento de condensados**

**El uso de vapores de flash reduce la demanda de vapor de escape, reduciendo el consumo de vapor de proceso y el aumento de la generación de energía eléctrica.**



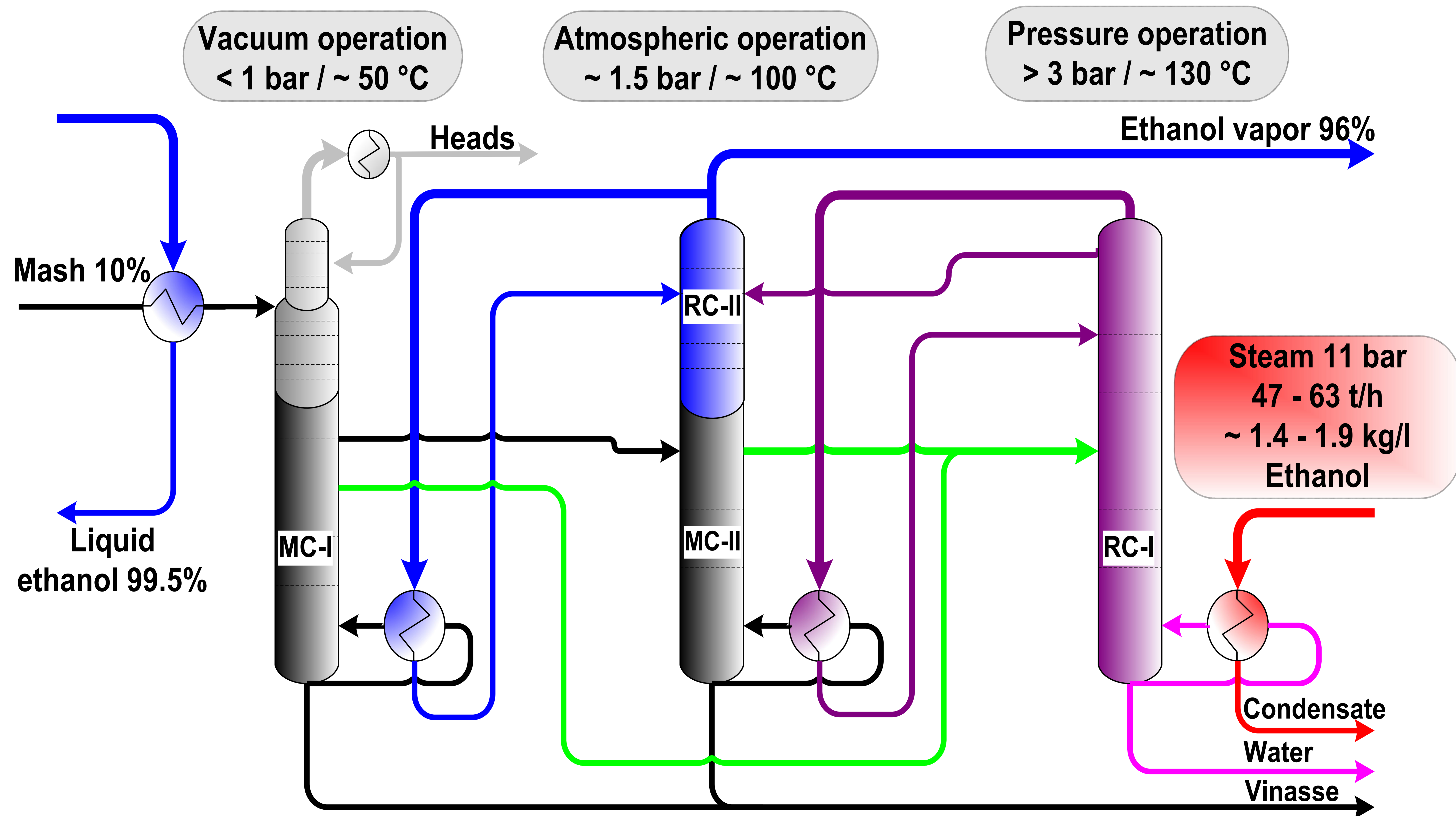
**Fermentación convencionales:**

- **Díscontinua;**
- **Contínua.**

**Fermentación – vinos con alto grado GL (15 °GL):**

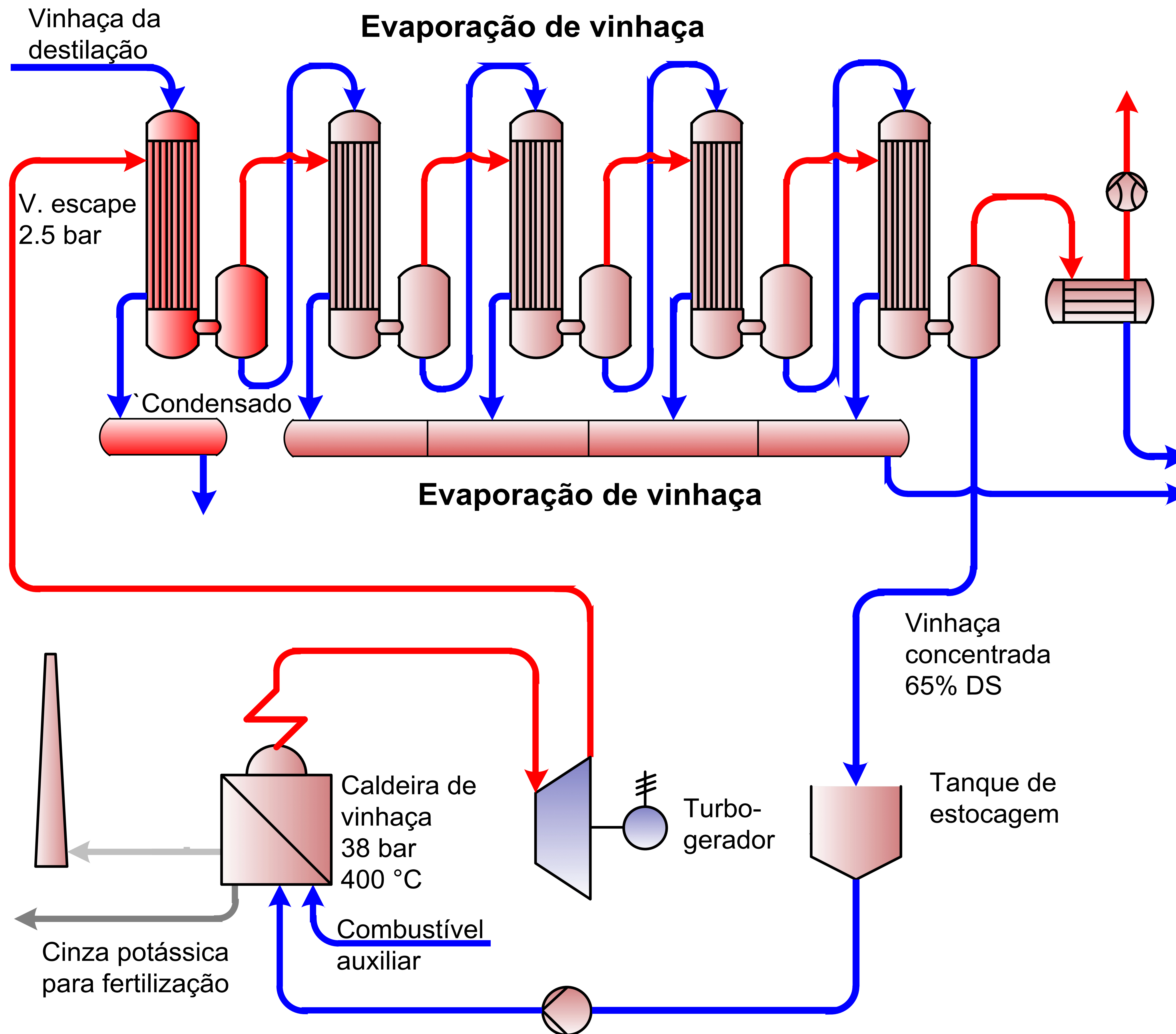
- **Costo de implantación igual convencionales;**
- **Destilarias de capacidad inferior, vinaza más concentrada y menor costo para implantación de concentración de vinaza o transporte.**





**Destilarias dupla presión y multipresión, más eficientes y con menor consumo de vapor**





**Procesos de concentración de vinaza:**

- **Concentración hasta 25° Brix;**
- **Costo inferior de transporte;**
- **Aprovechamiento de la agua en el proceso.**

**Procesos de concentración y quema de vinaza:**

- **Concentración hasta 65° Brix;**
- **Exportación de energía;**
- **Utilización de la ceniza para fertilización de la caña;**
- **Aprovechamiento da agua em el proceso.**



**IPROSUCAR Consultoria e Engenharia Ltda**  
**Rua Saldanha Marinho, 740 – Bairro dos Alemães**  
**13.416-320 Piracicaba, SP, Brasil**  
**Tel: (+55) (19) 34021100, (+55) (19) 3432-3829**  
**Fax: (+55) (19) 3433-4869**  
**Site: [www.iprosucar.com.br](http://www.iprosucar.com.br)**  
**E-mail: [contato@iprosucar.com.br](mailto:contato@iprosucar.com.br)**